

**Qualité**

Une technologie moderne, des meilleurs matériaux et un contrôle de la production à chaque étape garantissent la plus haute qualité.

**Service**

Un service professionnel et rapide c'est le reflet de l'entreprise Drutex, qui crée des tendances en terme du service avant et après-vente depuis des années.

**Sécurité**

Les fenêtres et systèmes coulissants sont équipés de ferrures fiables, ce qui rend leur utilisation sûre.

**Maison intelligente**

Un contrôle intelligent des portes d'entrée, des fenêtres, des volets roulants, BSO, moustiquaires, portails, portillons et de l'éclairage avec un smartphone.

**DRUTEX**  
WINDOWS DOORS SHUTTERS GATES



Official Partner of FC Bayern

ul. Leszka Gierszewskiego 1, 77-100 Bytow  
+48 59 822 91 01

— **SINCE 1985** —

Les informations dans cette brochure sont fournies seulement à titre informatif et indicatif.  
La spécification du produit doit être vérifiée avec les données techniques spécifiées par le fabricant.

ALUMINIUM / BOIS / BOIS ET ALUMINIUM

**DRUTEX**  
WINDOWS DOORS SHUTTERS GATES



**FENÊTRES ET SYSTÈMES  
COULISSANTS**

**ALUMINIUM  
BOIS  
BOIS ET ALUMINIUM**

NÉES DE LA PASSION  
ET DE L'EXPÉRIENCE

**DRUTEX**  
WINDOWS DOORS SHUTTERS GATES

# TABLE DES MATIÈRES



## FENÊTRES EN ALUMINIUM **4**

MB-86N SI	6
MB-79N SI	8
MB-70HI	10
MB-45	12

## SYSTÈMES COULISSANTS

MB-86 FOLD LINE HD	14
MB-77HS HI	16
MB-77HS HI MONORAIL	18



## FENÊTRES EN BOIS **22**

SOFTLINE	24
----------	----

## SYSTÈMES COULISSANTS

SOFTLINE 68 - ACCORDÉON	26
SOFTLINE HS	28
SOFTLINE PSK	30



## FENÊTRES EN BOIS ET ALUMINIUM **32**

DUOLINE	34
---------	----

## SYSTÈMES COULISSANTS

DUOLINE HS	36
DUOLINE PSK	38



## FAÇADES / VÉRANDAS **40**

MB-SR50N / SR50N HI	42
MB-WG60	44



## ACCESSOIRES **46**

SCROISILLONS	48
SEUILS DE PORTE- FENÊTRE	50
POIGNÉES	52
CONSTRUCTIONS ATYPIQUES	54
FERRURES	56
CORNIÈRES ET PROFILÉS DE RECOUVREMENT	58
SYSTÈMES D'AÉRATION	60
COULEURS	62
VITRAGES	66
INTERCALAIRES	68
SMART HOME	70

## INFORMATIONS

OPTIONS SUPPLÉMENTAIRES	72
COMPARAISON DES SYSTÈMES:	
■ FENÊTRES	74
■ COULISSANTS	76
NOS AUTRES PRODUITS	78
À PROPOS DE L'ENTREPRISE	82



# FENÊTRES ET SYSTÈMES COULISSANTS EN ALUMINIUM

Nos fenêtres et systèmes coulissants en aluminium sont une combinaison de la plus haute esthétique avec un design moderne qui ajoutera du caractère unique à votre intérieur. Nos constructions de fenêtres en aluminium sont légères et extrêmement durable, en combinaison avec une palette de plus de 200 couleurs et de nombreuses options supplémentaires constituent une offre unique sur le marché de la menuiserie.

ACCESSOIRES

pg. 46

COULEURS

pg. 62

## SYSTÈME DE FENÊTRES MB-86N SI

Nos fenêtres en aluminium sont une combinaison de la plus haute qualité avec un design moderne qui ajoutera du caractère à vos intérieurs.

Construction légère et extrêmement durable de fenêtres en aluminium combiné avec plus de 200 couleurs et de nombreuses options supplémentaires est une offre unique sur le marché de la menuiserie fenêtre.



Smart  
Home



Options  
supplémentaires à la page 72

## DONNÉES TECHNIQUES



77 mm

profondeur  
d'encastrement



$U_w = 0,76 \text{ W}/(\text{m}^2\text{K})^*$

coefficient  
thermique



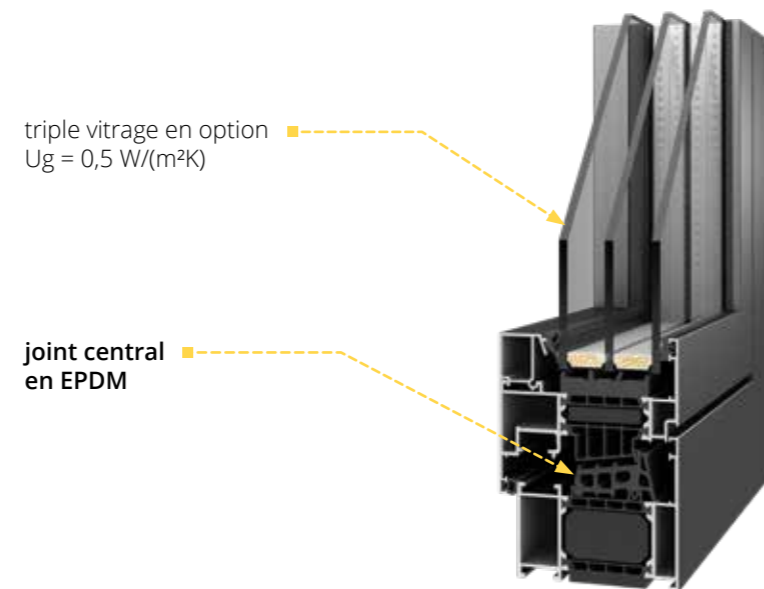
2

joint(s)

\*plus de données à la page 74.

## CONSTRUCTION DU SYSTÈME

Profilés à 3 chambres d'une profondeur de 77 mm. Le système est équipé d'une barrière thermique en polyamide renforcé de fibre de verre.



### Equipement standard:

- ferrures MACO MULTI-MATIC KS avec deux gâches anti-dégondage avec revêtement anticorrosion Silber-Look pour une protection à long terme et un bon fonctionnement des ferrures
- levage de la ferrure (dispositif anti-fausse manoeuvre- en fonction de la hauteur de fenêtre)
- microventilation dans les fenêtres oscillo-battantes
- cache-charnières en 3 couleurs: blanc, argent, brun
- poignée en aluminium
- double vitrage (1 chambre) rempli d'argon, coefficient  $U_g = 1,1 \text{ W}/(\text{m}^2\text{K})$
- un intercalaire en acier galvanisé ou un intercalaire chaud Swisspacer Ultimate
- 1 joint en EPDM (externe et interne) + 1 joint central en EPDM, joints de couleur noire
- couleur RAL mat : blanc (9016), anthracite (7016)



## SYSTÈME DE FENÊTRES MB-79N SI

Le système MB-79N SI se caractérise par une isolation thermique accrue. Il doit ses paramètres d'isolation thermique exceptionnels grâce à des inserts isolants et un joint central bi-composant.

Ce système moderne en aluminium est parfait pour les fenêtres fixes, battantes, oscillo-battantes et oscillo-coulissantes.



Smart Home



Options supplémentaires à la page 72

## DONNÉES TECHNIQUES



70 mm

profondeur d'encastrement



$U_w = 0,81 \text{ W}/(\text{m}^2\text{K})^*$

coefficient thermique



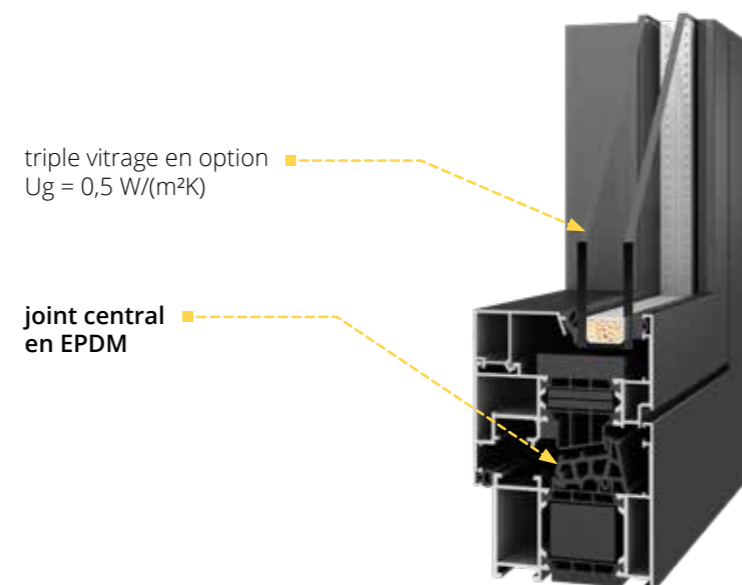
2

joints

\*plus de données à la page 74.

## CONSTRUCTION DU SYSTÈME

La nouvelle gamme de fenêtres en aluminium à isolation thermique renforcée, équipées d'inserts isolants et d'un joint central bi-composant, assurera une baisse des factures de chauffage. Un design moderne, plus de 200 couleurs combinées à de nombreuses options supplémentaires satisferont les clients les plus exigeants.



### Equipement standard:

- ferrures MACO MULTI-MATIC KS avec deux gâches anti-dégondage avec revêtement anticorrosion Silber-Look pour une protection à long terme et un bon fonctionnement des ferrures
- levage de la ferrure (dispositif anti-fausse manoeuvre- en fonction de la hauteur de fenêtre)
- microventilation dans les fenêtres oscillo-battantes
- cache-charnières en 3 couleurs: blanc, argent, brun
- poignée en aluminium
- double vitrage (1 chambre) rempli d'argon, coefficient  $U_g = 1,1 \text{ W}/(\text{m}^2\text{K})$
- un intercalaire en acier galvanisé ou un intercalaire chaud Swisspacer Ultimate
- 1 joint en EPDM (externe et interne) + 1 joint central en EPDM, joints de couleur noire
- couleur RAL mat : blanc (9016), anthracite (7016)



## SYSTÈME DE FENÊTRES MB-70HI

Ces systèmes modernes en aluminium sont synonymes de durabilité et de satisfaction de l'utilisation pendant des longues années.

Dans le système MB-70HI des inserts isolants spéciaux ont été utilisés, ce qui permet d'augmenter l'isolation thermique



Smart Home



Options supplémentaires à la page 72

## DONNÉES TECHNIQUES



70 mm

profondeur d'encastrement



$U_w = 0,96 \text{ W}/(\text{m}^2\text{K})^*$

coefficient thermique



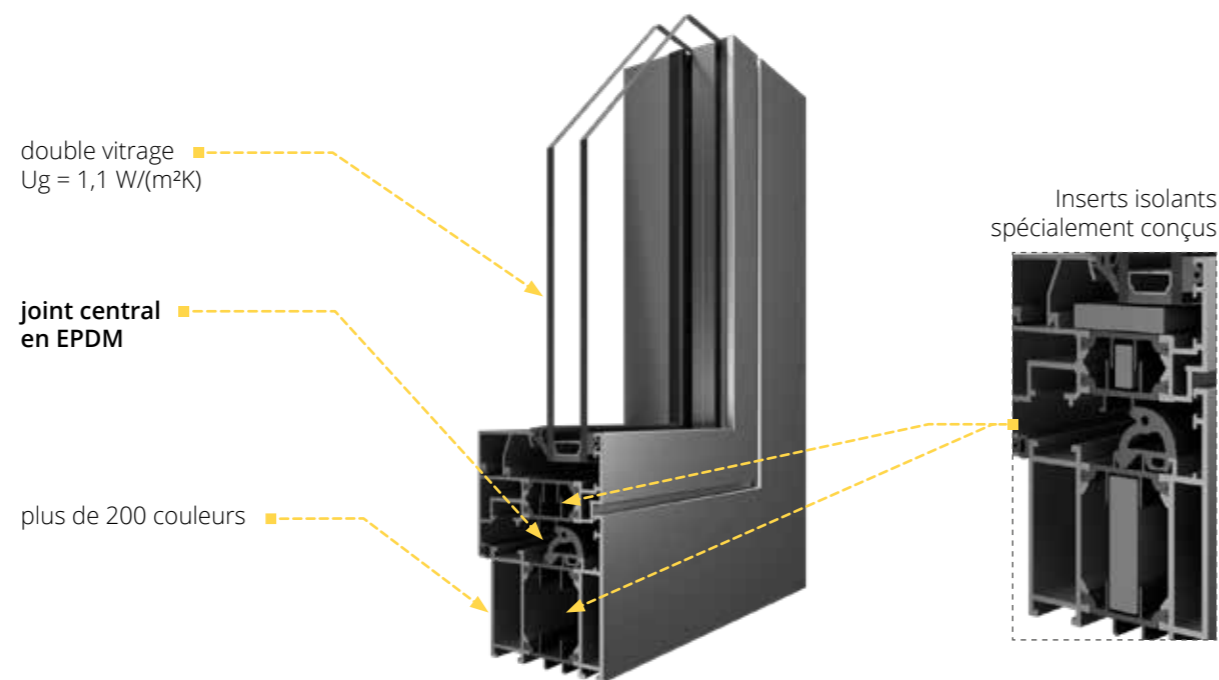
2

joints

\*plus de données à la page 74.

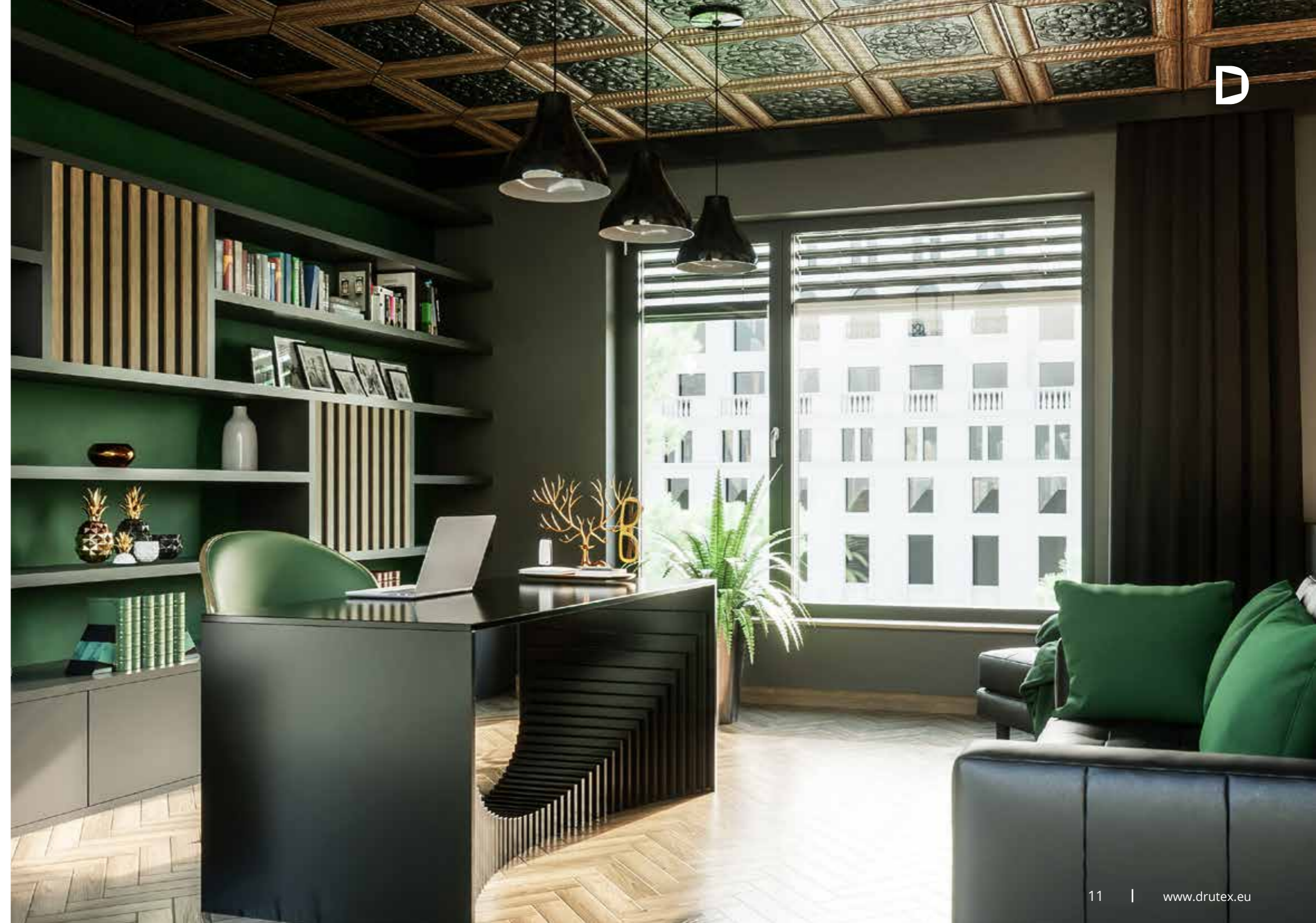
## CONSTRUCTION DU SYSTÈME

Le système à 3 chambres avec une profondeur d'installation de 70 mm est équipé d'un triple joint, le joint central est en EPDM.



### Equipement standard:

- ferrures MACO MULTI-MATIC KS avec deux gâches anti-dégondage avec revêtement anticorrosion Silber-Look pour une protection à long terme et un bon fonctionnement des ferrures
- levage de la ferrure (dispositif anti-fausse manoeuvre- en fonction de la hauteur de fenêtre)
- microventilation dans les fenêtres oscillo-battantes
- cache-charnières en 3 couleurs: blanc, argent, brun
- poignée en aluminium
- double vitrage (1 chambre) rempli d'argon, coefficient  $U_g = 1,1 \text{ W}/(\text{m}^2\text{K})$
- un intercalaire en acier galvanisé ou un intercalaire chaud Swisspacer Ultimate
- 1 joint en EPDM (externe et interne) + 1 joint central en EPDM, joints de couleur noire
- couleur RAL mat : blanc (9016), anthracite (7016)



## SYSTÈME DE FENÊTRES MB-45

Les fenêtres fabriquées dans ce système, en raison des profilés à chambre unique utilisés pour sa construction sans rupture thermique, sont recommandées principalement pour les constructions interne du bâtiment.

À son tour, le profilé étroit confère à la structure une légèreté visuelle, qui s'intègre parfaitement dans les tendances actuelles en matière de design.



Smart Home



Options supplémentaires à la page 72

## DONNÉES TECHNIQUES



45 mm  
profondeur  
d'encastrement

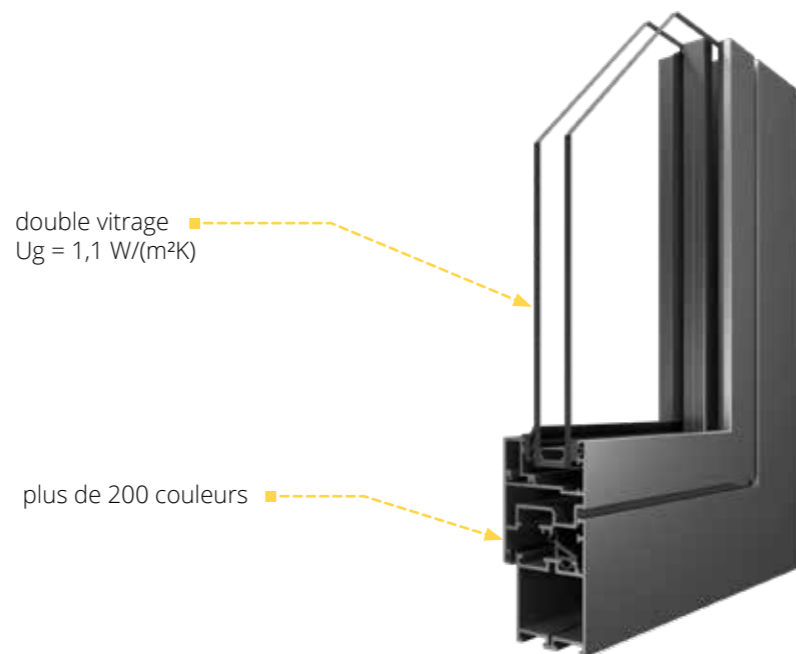


2  
joints

\*plus de données à la page 75.

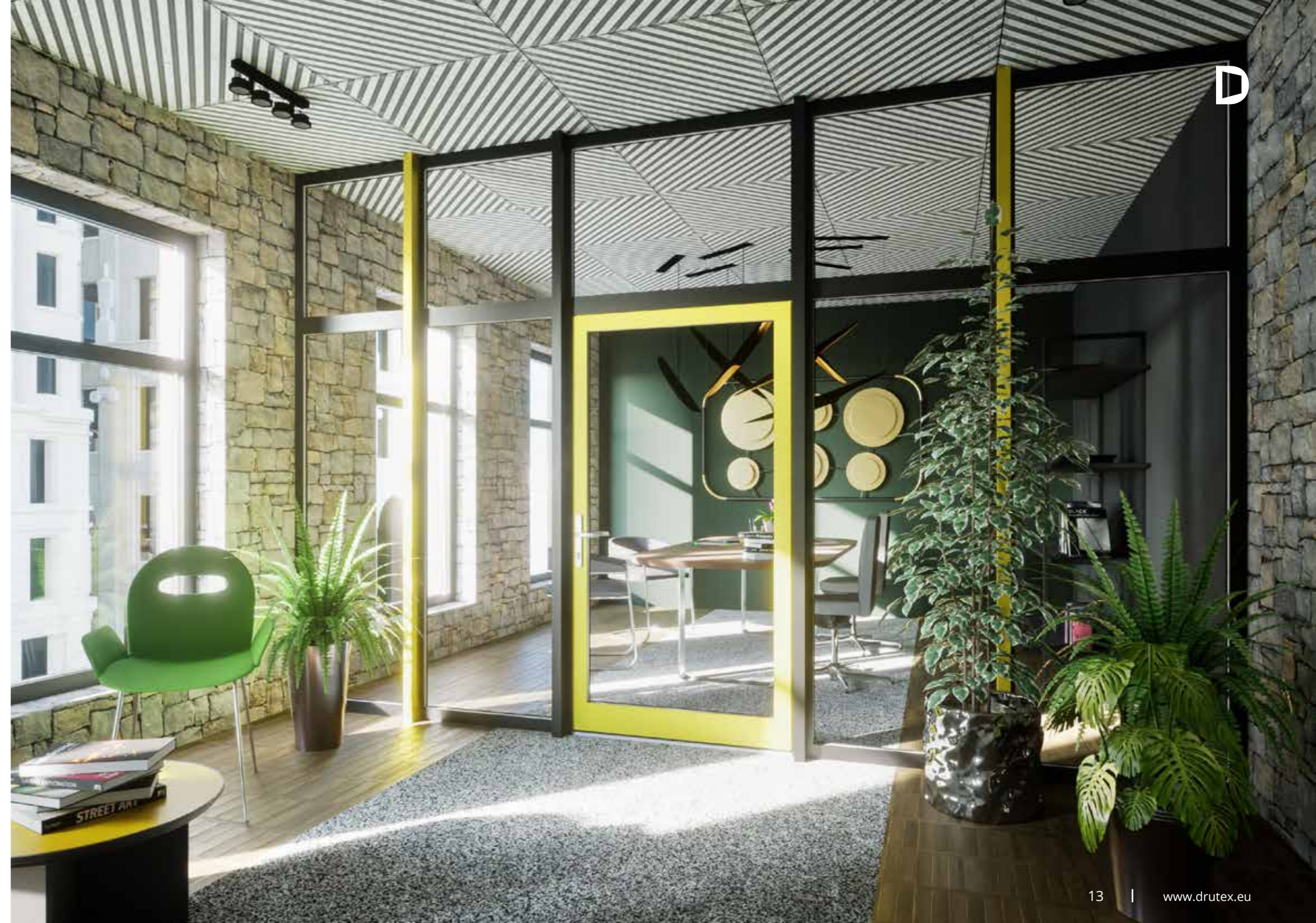
## CONSTRUCTION DU SYSTÈME

Un système à 1 chambre avec une profondeur de 45 mm permet d'obtenir des surfaces affleurantes.



### Equipement standard:

- ferrures MACO MULTI-MATIC KS avec deux gâches anti-dégondage avec revêtement anticorrosion Silber-Look pour une protection à long terme et un bon fonctionnement des ferrures
- levage de la ferrure (dispositif anti-fausse manoeuvre- en fonction de la hauteur de fenêtre)
- microventilation dans les fenêtres oscillo-battantes
- cache-charnières en 3 couleurs: blanc, argent, brun
- poignée en aluminium
- double vitrage (1 chambre) rempli d'argon, coefficient  $U_g = 1,1 \text{ W/(m}^2\text{K)}$
- un intercalaire en acier galvanisé ou un intercalaire chaud Swisspacer Ultimate
- 2 joints en EPDM de couleur noire (externe et interne)
- couleur RAL mat : blanc (9016), anthracite (7016)



**SYSTÈME COULISSANT  
MB-86 FOLD LINE HD**

Le système d'accordéon unique est parfait pour les pièces nécessitant un grand vitrage, telles que les balcons et les terrasses.

Grâce à l'utilisation des dernières solutions technologiques le système se caractérise non seulement par une très bonne isolation thermique, mais également par une construction extrêmement durable.



Options supplémentaires à la page 73

**DONNÉES TECHNIQUES**



86 mm  
profondeur  
d'encastrement



$U_w = 1,1 \text{ W}/(\text{m}^2\text{K})^*$   
coefficient  
thermique

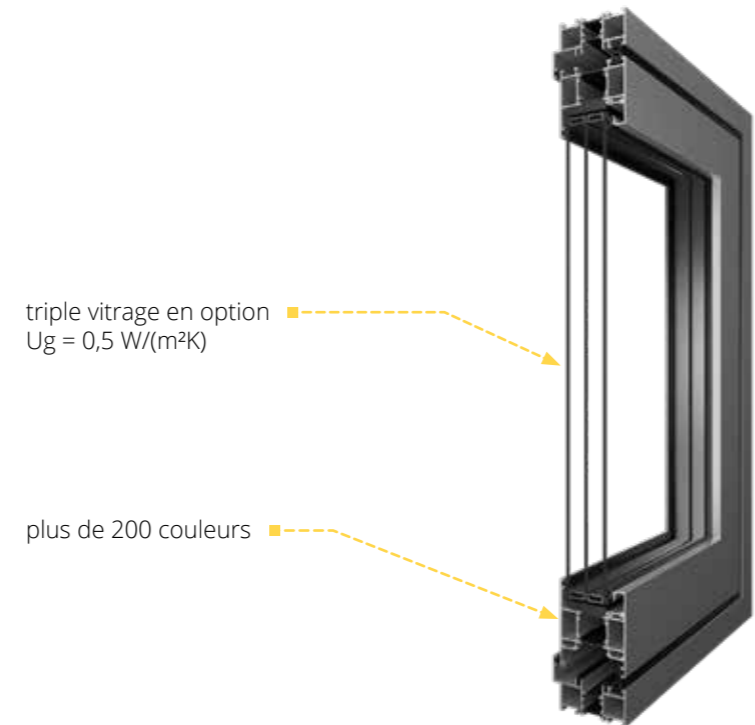


2  
joints

\*plus de données à la page 76.

**CONSTRUCTION DU SYSTÈME**

Le système à 3 chambres d'une profondeur de 86 mm est équipé d'un système de rupture de pont thermique en polyamide renforcé par la fibre de verre.



triple vitrage en option  
 $U_g = 0,5 \text{ W}/(\text{m}^2\text{K})$

plus de 200 couleurs

**Equipement standard:**

- systèmes de ferrures spécifiquement dédiés
- charnières en 3 couleurs: blanc, argent, brun
- poignée en aluminium
- double vitrage (1 chambre) rempli d'argon, coefficient  $U_g = 1,1 \text{ W}/(\text{m}^2\text{K})$
- un intercalaire en acier galvanisé ou un intercalaire chaud Swisspacer Ultimate
- 2 joints en EPDM (externe et interne), joints de couleur noire
- couleur RAL mat: blanc (9016), anthracite (7016)



## SYSTÈME COULISSANT MB-77HS HI

Ces systèmes coulissants sont une solution idéale pour faire des vitrages de terrasse à la mode avec de grandes dimensions, donnant aux intérieurs un caractère unique.

Grâce à une construction extrêmement durable, des châssis pesant jusqu'à 400 kg peuvent être utilisés. Une excellente fonctionnalité est fournie, par l'utilisation d'un seuil bas en aluminium qui peut être caché dans le sol.



Smart Home



Options supplémentaires à la page 73

## DONNÉES TECHNIQUES



174 mm  
profondeur  
d'encastrement



$U_w = 1,0 \text{ W}/(\text{m}^2\text{K})^*$   
coefficient  
thermique

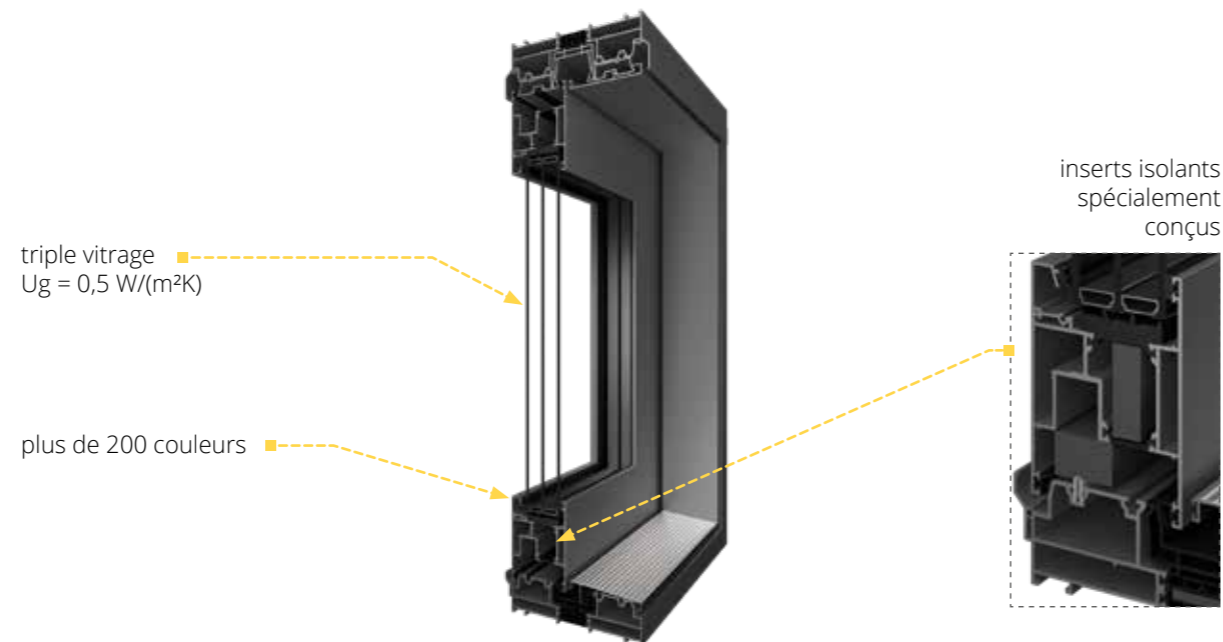


2  
joints

\*plus de données à la page 76.

## CONSTRUCTION DU SYSTÈME

Le système à 3 chambres d'une profondeur de 174 mm (châssis à 2 rails) et 271 mm (châssis à 3 rails) est équipé d'un double joint en EPDM. De plus, le système MB-77HI HS est équipé d'une rupture de pont thermique en polyamide renforcé fibres de verre.



### Equipement standard:

- ferrures levantes coulissantes GU dotées de trois gâches de verrouillage
- dispositif de micro-ventilation
- poignée en aluminium à l'intérieur, coquille encastrée à l'extérieur
- double vitrage (1 chambre) rempli d'argon, coefficient  $U_g = 1,1 \text{ W}/(\text{m}^2\text{K})$
- un intercalaire en acier galvanisé ou un intercalaire chaud Swisspacer Ultimate
- 2 joints en EPDM (externe et interne), joints de couleur noire
- chariots de système avec une capacité de charge de 300 kg
- hauteur du seuil de cadre: 48mm
- couleur RAL mat : blanc (9016), anthracite (7016)



## SYSTÈME COULISSANT MB-77HS HI MONORAIL

Les portes levantes et coulissantes sont une proposition idéale en tant que montage reliant des pièces ou des vérandas à l'environnement extérieur, elles offrent des sorties pratiques vers le balcon, la terrasse ou l'espace ouvert du jardin.



Smart Home



Options supplémentaires à la page 73

### DONNÉES TECHNIQUES



174 mm  
profondeur d'encastrement



$U_w = 0,75 \text{ W/(m}^2\text{K)}^*$   
coefficient thermique

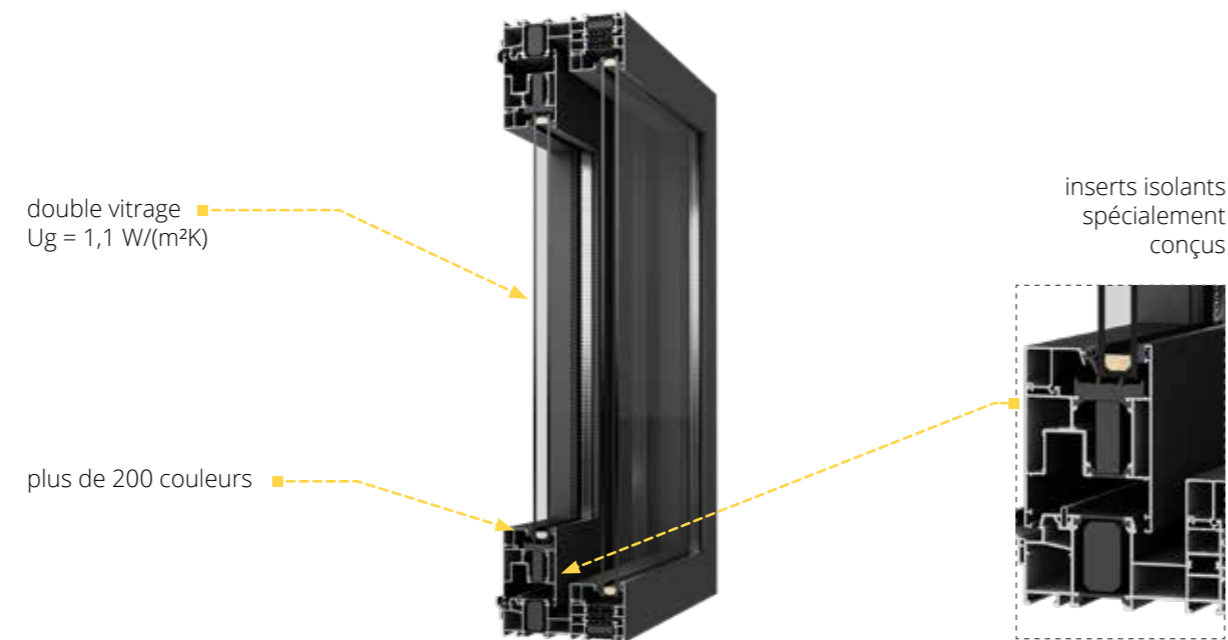


2  
joints

\*plus de données à la page 76.

## CONSTRUCTION DU SYSTÈME

Le système à 3 chambres d'une profondeur de 174 mm (châssis à 1 rail). De plus, le système MB-77HS HI est équipé d'une rupture de pont thermique en polyamide renforcé fibres de verre.



### Equipement standard:

- ferrures levantes coulissantes GU dotées de trois gâches de verrouillage
- dispositif de micro-ventilation
- poignée en aluminium à l'intérieur, coquille encastrée à l'extérieur
- double vitrage (1 chambre) rempli d'argon, coefficient  $U_g = 1,1 \text{ W/(m}^2\text{K)}$
- un intercalaire en acier galvanisé ou un intercalaire chaud Swisspacer Ultimate
- 2 joints en EPDM (externe et interne), joints de couleur noire
- chariots de système avec une capacité de charge de 300 kg
- hauteur du seuil de cadre: 48mm
- couleur RAL mat : blanc (9016), anthracite (7016)







# FENÊTRES ET SYSTÈMES COULISSANTS EN BOIS

Les fenêtres et systèmes coulissants en bois sont fabriqués selon les dernières technologies, ce qui, combiné à la haute qualité du bois de pin et de méréanti que nous utilisons, nous permet d'obtenir un design unique qui met en valeur la puissance et la beauté de la nature. Une large gamme de couleurs satisfera les goûts des clients les plus exigeants.

ACCESSOIRES  
pg. 46

COULEURS  
pg. 64

## SYSTÈME DE FENÊTRES SOFTLINE

Les fenêtres en bois sont des solutions écologiques de la plus haute qualité et élégance classique. Excellente durabilité de la fenêtre, grâce à la bande aluminium protégeant le bois contre les rayons UV et l'eau. Belle forme de profil de fenêtre arrondie avec une surface lisse et brillante. La série Softline est disponible en deux essences de bois : pin et méréanti



Smart Home



Options supplémentaires à la page 72

## DONNÉES TECHNIQUES



68/78/88 mm

profondeur d'encastrement



$U_w = 0,8 - 1,08 \text{ W}/(\text{m}^2\text{K})^*$

coefficient thermique



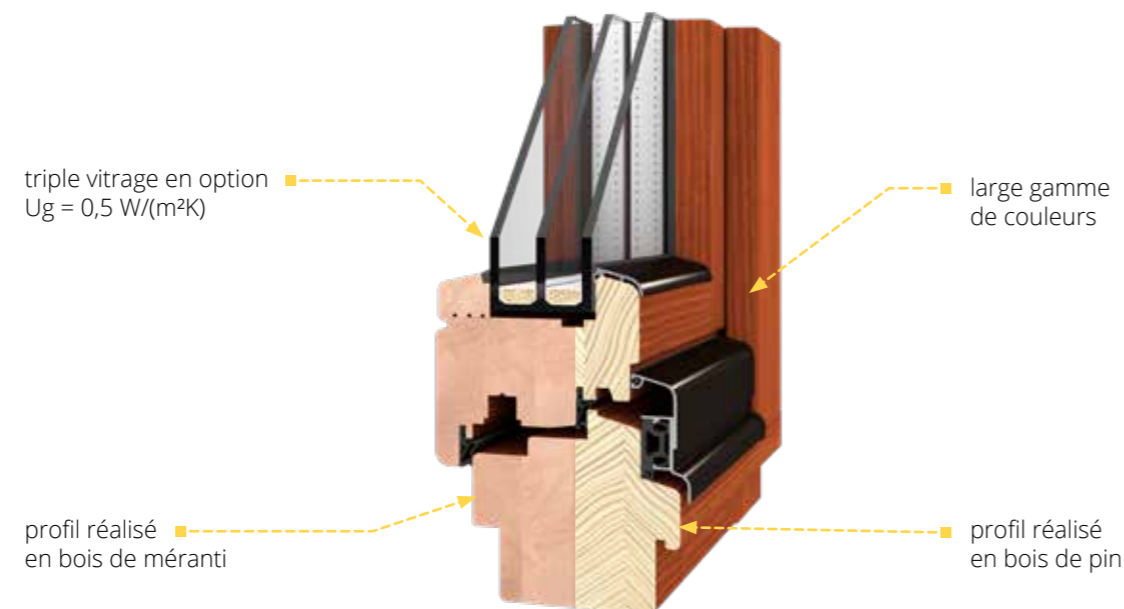
2

joints

\*plus de données à la page 75.

## CONSTRUCTION DU SYSTÈME

Possibilité de choisir parmi les profilés : 68 mm, 78 mm, 88 mm en deux essences de bois : trois ou quatre couches lamellés-collés: méréanti 450+, pin.



### Equipement standard:

- ferrures MACO MULTI-MATIC KS avec deux gâches anti-dégondage avec revêtement anticorrosion Silber-Look pour une protection à long terme et un bon fonctionnement des ferrures
- levage de la ferrure (dispositif anti-fausse manoeuvre- en fonction de la hauteur de fenêtre)
- microventilation dans les fenêtres oscillo-battantes
- cache-charnières en 4 couleurs: blanc, argent, brun clair, brun, noir et or
- poignée en aluminium
- double vitrage (1 chambre) rempli d'argon, coefficient  $U_g = 1,1 \text{ W}/(\text{m}^2\text{K})$
- un intercalaire en acier galvanisé ou un intercalaire chaud Swisspacer Ultimate
- 2 joints en EPDM de couleur noire
- rejet permettant l'évacuation d'eau
- couleurs standard pg. 64

**SYSTÈME COULISSANT  
SOFTLINE 68 - ACCORDÉON**

Les portes coulissantes pliantes se distinguent par leur design original, design classique et les solutions techniques avancées assurant un éclairage maximal des pièces.



Options supplémentaires à la page 73

**DONNÉES TECHNIQUES**



68 mm

profondeur d'encastrement



pin  $U_w = 1,09^*$   
méranti  $U_w = 1,04^*$

coefficient thermique



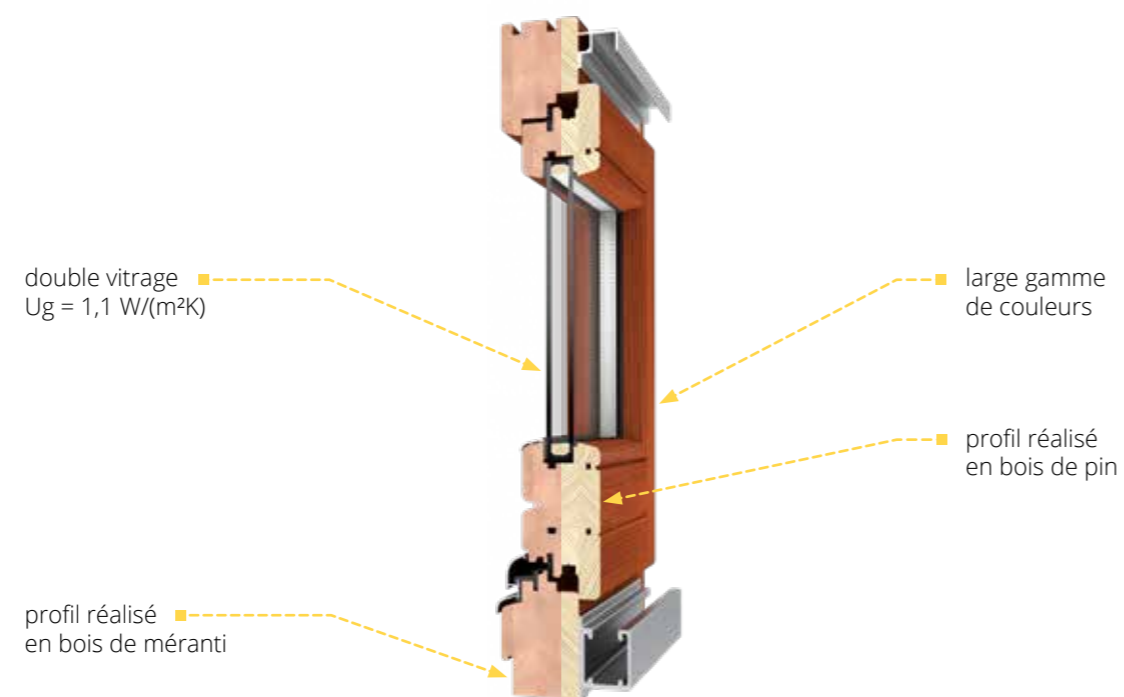
2

joints

\*plus de données à la page 76.

**CONSTRUCTION DU SYSTÈME**

Profil d'une profondeur de 68 mm disponible en deux essences de bois : pin et méranti.



**Equipement standard:**

- systèmes de ferrures spécifiquement dédiés
- cache-charnières en 4 couleurs: blanc, argent, brun clair et brun
- poignée en aluminium à l'intérieur, coquille encastrée à l'extérieur
- double vitrage (1 chambre) rempli d'argon, coefficient  $U_g = 1,1 \text{ W/(m}^2\text{K)}$
- un intercalaire en acier galvanisé ou un intercalaire chaud Swisspacer Ultimate
- 2 joints en EPDM
- couleurs standard pg. 64



## SYSTÈME COULISSANT SOFTLINE HS

Les portes-fenêtres levantes-coulissantes en bois sont dédiés aux grands vitrages, grâce auxquels vous assurerez un apport adéquat de lumière du jour pour les pièces.

La technologie de production moderne garantit le plus haut niveau esthétique ainsi que la haute qualité de fabrication.



Smart Home



Options supplémentaires à la page 73

## DONNÉES TECHNIQUES



164/184/204 mm

profondeur d'encastrement



$U_w = 0,79-1,06 \text{ W}/(\text{m}^2\text{K})^*$

coefficient thermique



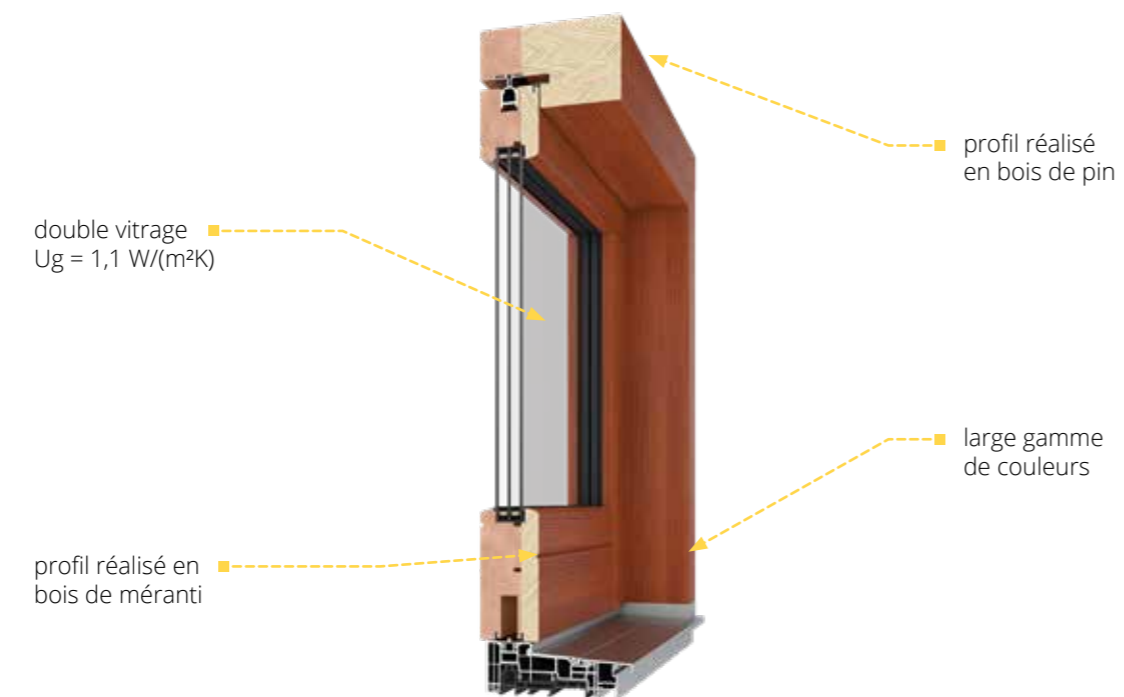
2

joints

\*plus de données à la page 77.

## CONSTRUCTION DU SYSTÈME

Possibilité de choisir parmi les profilés : 68 mm, 78 mm, 88 mm en deux essences de bois : trois ou quatre couches lamellés-collés: méréanti 450+, pin.



### Equipement standard:

- ferrures G-U
- poignée en aluminium
- double vitrage (1 chambre) rempli d'argon, coefficient  $U_g = 1,1 \text{ W}/(\text{m}^2\text{K})$
- un intercalaire en acier galvanisé ou un intercalaire chaud Swisspacer Ultimate
- 2 joints en EPDM
- seuil PVC avec renforcement et revêtement en aluminium
- chariots de système avec une capacité de charge de 300 kg
- couleurs standard pg. 64



## SYSTÈME COULISSANT SOFTLINE PSK

Les coulissants de terrasse fabriqués dans le système oscillo-coulissant changeront le visage de n'importe quelle pièce.

Le système fournit une grande quantité de lumière du jour tout en maintenant des paramètres de transfert de chaleur élevés.



Options supplémentaires à la page 73

## DONNÉES TECHNIQUES



68/78/88 mm

profondeur d'encastrement



$U_w = 0,73 - 1,06 \text{ W/(m}^2\text{K)}^*$

coefficient thermique



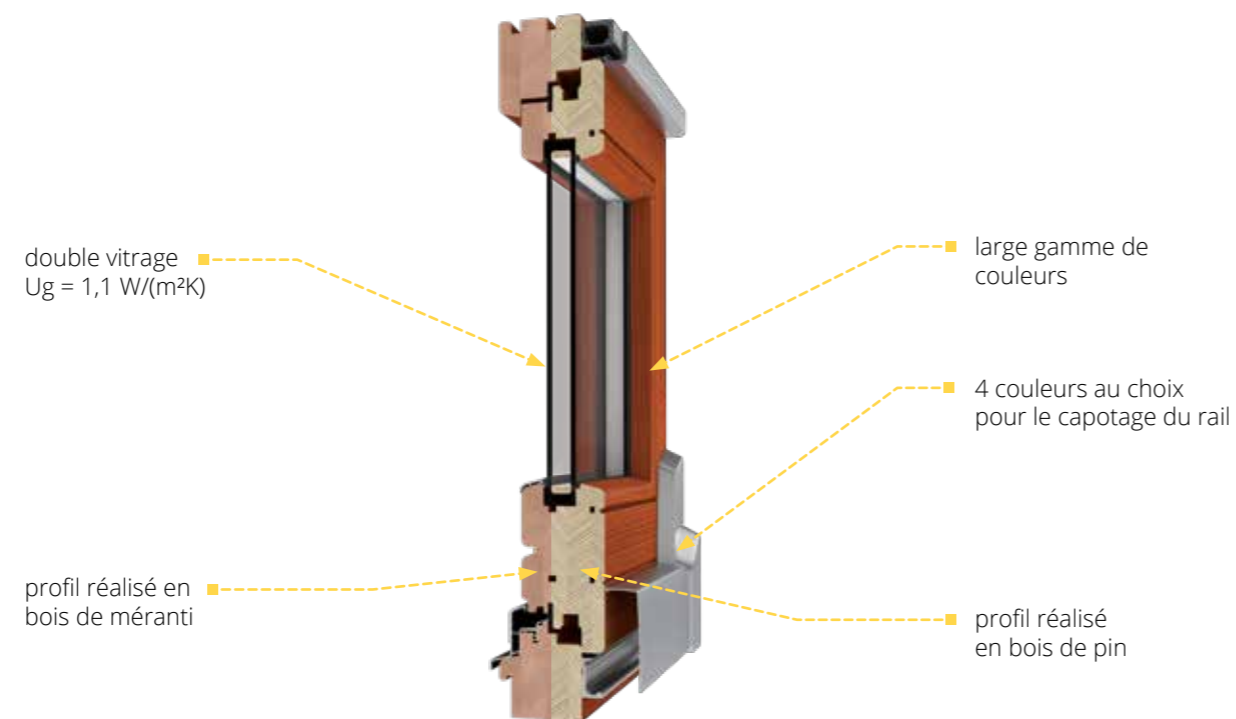
2

joints

\*plus de données à la page 77.

## CONSTRUCTION DU SYSTÈME

Possibilité de choisir parmi les profilés : 68 mm, 78 mm, 88 mm en deux essences de bois: trois ou quatre couches lamellés-collés: méréanti 450+, pin.



### Equipement standard:

- ferrures MACO MULTI-MATIC KS avec deux gâches anti-dégondage avec revêtement anticorrosion Silber-Look pour une protection à long terme et un bon fonctionnement de la ferrure
- 4 couleurs au choix pour le capotage du rail: argent, blanc, brun clair et brun
- poignée en aluminium
- 2 joints en EPDM
- Softline 68/78 double vitrage (1 chambre) rempli d'argon, coefficient  $U_g = 1,1 \text{ W/(m}^2\text{K)}$
- Softline 88 triple vitrage (2 chambres) rempli d'argon, coefficient  $U_g = 0,5 \text{ W/(m}^2\text{K)}$
- un intercalaire en acier galvanisé ou un intercalaire chaud Swisspacer Ultimate
- rejet thermique permettant l'évacuation de l'eau
- couleurs standard pg. 64





# FENÊTRES ET SYSTÈMES COULISSANTS EN BOIS ET ALUMINIUM

Une combinaison moderne de classique avec une forme légère et la durabilité de l'aluminium a permis d'obtenir un design unique. Cette gamme de produits mettra l'accent sur le style architectural de chaque immeuble. Une large gamme de couleurs et de nombreuses options supplémentaires vous permettent de créer un produit entièrement personnalisé de la plus haute qualité.

ACCESSOIRES

pg. 46

COULEURS

pg. 62-64

## SYSTÈME DE FENÊTRES DUOLINE

Ces fenêtres sont une combinaison parfaite des classiques intemporels du bois avec une forme en aluminium légère et extrêmement durable.

De nombreuses options supplémentaires permettent de créer des fenêtres, qui répondront à toutes vos attentes.



Smart Home



Options supplémentaires à la page 72

## DONNÉES TECHNIQUES



68/78/88 mm

profondeur d'encastrement



$U_w = 0,79 - 0,90 \text{ W/(m}^2\text{K)}^*$

coefficient thermique



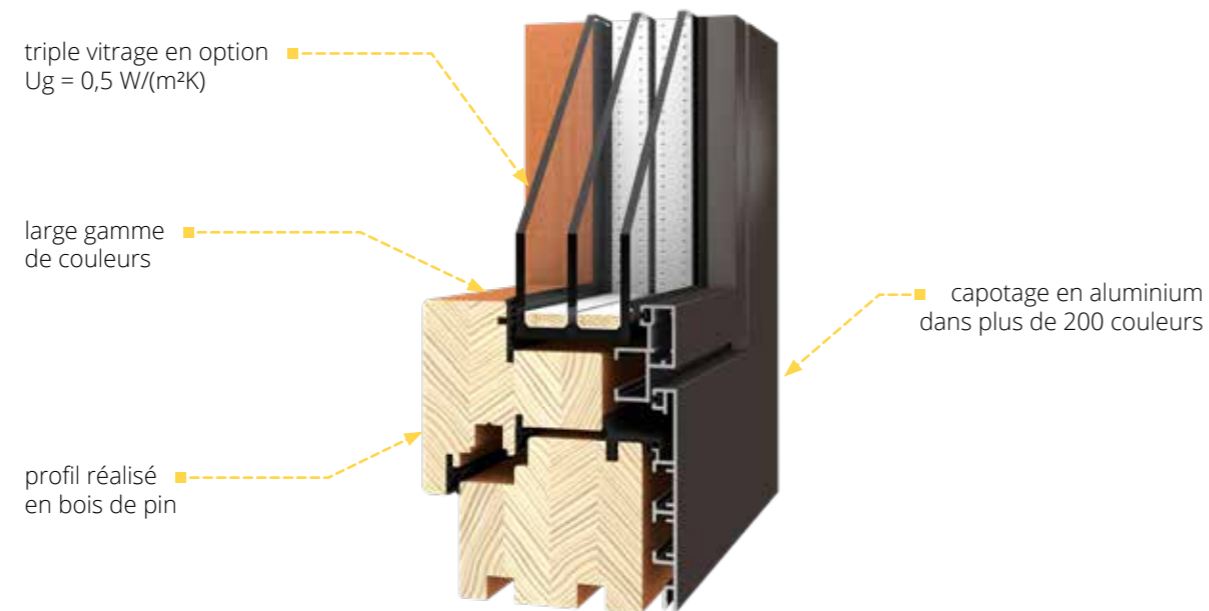
3

joint

\*plus de données à la page 75.

## CONSTRUCTION DU SYSTÈME

Possibilité de choisir parmi les profilés : 68 mm, 78 mm, 88 mm en deux essences de bois: trois ou quatre couches lamellés-collés: méréanti 450+, pin. La partie en aluminium de la fenêtre est disponible dans plus de 200 couleurs



### Equipement standard:

- ferrures MACO MULTI-MATIC KS avec deux gâches anti-dégondage avec revêtement anticorrosion Silber-Look pour une protection à long terme et un bon fonctionnement des ferrures
- levage de la ferrure (dispositif anti-fausse manœuvre- en fonction de la hauteur de fenêtres)
- microventilation dans les fenêtres oscillo-battantes
- cache-charnières en 4 couleurs: blanc, argent, brun clair, brun, noir et or
- 3 joints en EPDM
- double vitrage (1 chambre) rempli d'argon, coefficient  $U_g = 1,1 \text{ W/(m}^2\text{K)}$
- un intercalaire en acier galvanisé ou un intercalaire chaud Swisspacer Ultimate
- rejet permettant l'évacuation d'eau
- poignée en aluminium
- couleurs standard pour la partie bois (p. 64), pour la partie aluminium RAL mat : blanc (9016), anthracite (7016), noir (9005)



## SYSTÈME COULISSANT DUOLINE HS

La combinaison de la beauté intemporelle du bois ainsi que de l'aluminium qui est léger mais très résistant a permis la création d'un système coulissant unique avec des portes levantes et coulissantes.

Ce système est une combinaison avancée du classique et moderne.



Smart Home



Options supplémentaires à la page 73

## DONNÉES TECHNIQUES



194/214/234 mm

profondeur d'encastrement



$U_w = 0,75 - 1,00 \text{ W/(m}^2\text{K)}^*$

coefficient thermique



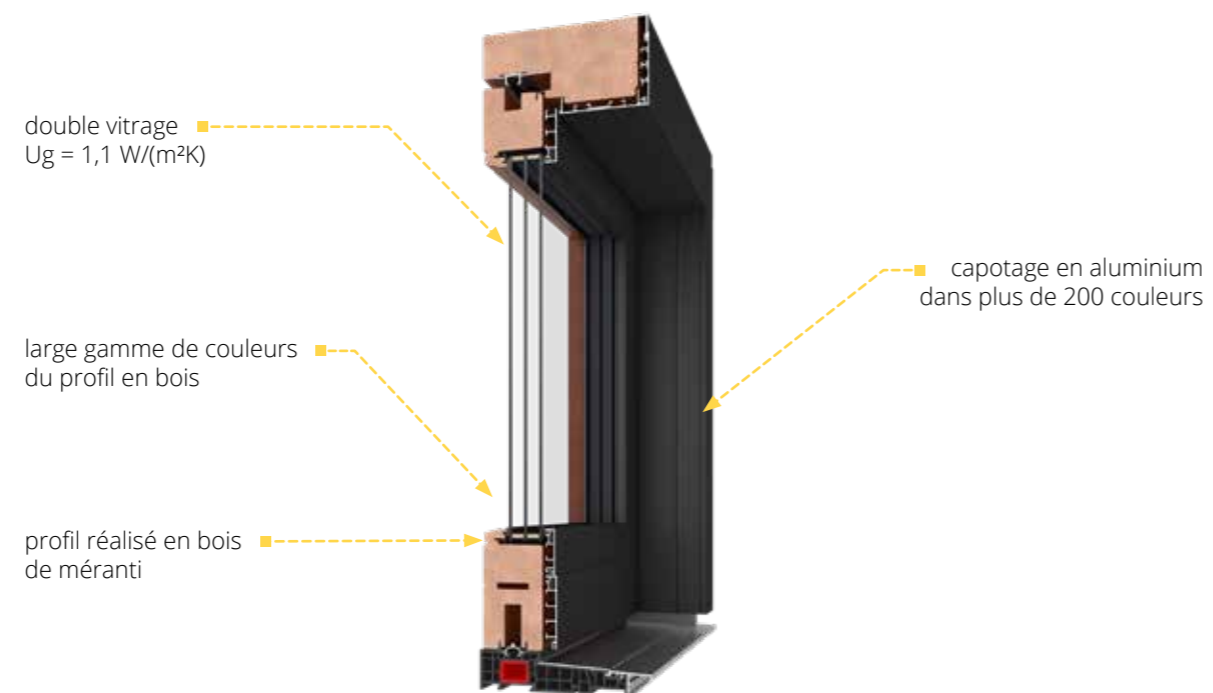
2

joints

\*plus de données à la page 77.

## CONSTRUCTION DU SYSTÈME

Possibilité de choisir parmi les profilés : 68 mm, 78 mm, 88 mm en deux essences de bois : trois ou quatre couches lamellés-collés: méréanti 450+, pin. La partie en aluminium de la fenêtre est disponible dans plus de 200 couleurs.



### Equipement standard:

- ferrures G-U
- poignée en aluminium à l'intérieur, coquille encastrée à l'extérieur
- cache-charnières en 4 couleurs: blanc, argent, brun clair et brun
- double vitrage (1 chambre) rempli d'argon, coefficient  $U_g = 1,1 \text{ W/(m}^2\text{K)}$
- un intercalaire en acier galvanisé ou un intercalaire chaud Swisspacer Ultimate
- 2 joints en EPDM
- seuil PVC avec renforcement et revêtement en aluminium
- couleurs standard pour la partie en bois (page 64), pour la partie en aluminium RAL mat : blanc (9016), anthracite (7016)



## SYSTÈME COULISSANT DUOLINE PSK

Un système unique de portes oscillo-coulissantes créé d'une combinaison de bois et d'aluminium.

Grâce à cette solution, DUOLINE PSK se distingue par un design très intéressant et de très bons paramètres d'isolation thermique.

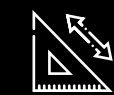


Smart Home



Options supplémentaires à la page 73

## DONNÉES TECHNIQUES



DL 68: 82 mm  
DL 78: 92 mm

profondeur d'encastrement



$U_w = 0,71 - 0,93 \text{ W/(m}^2\text{K)}^*$

coefficient thermique



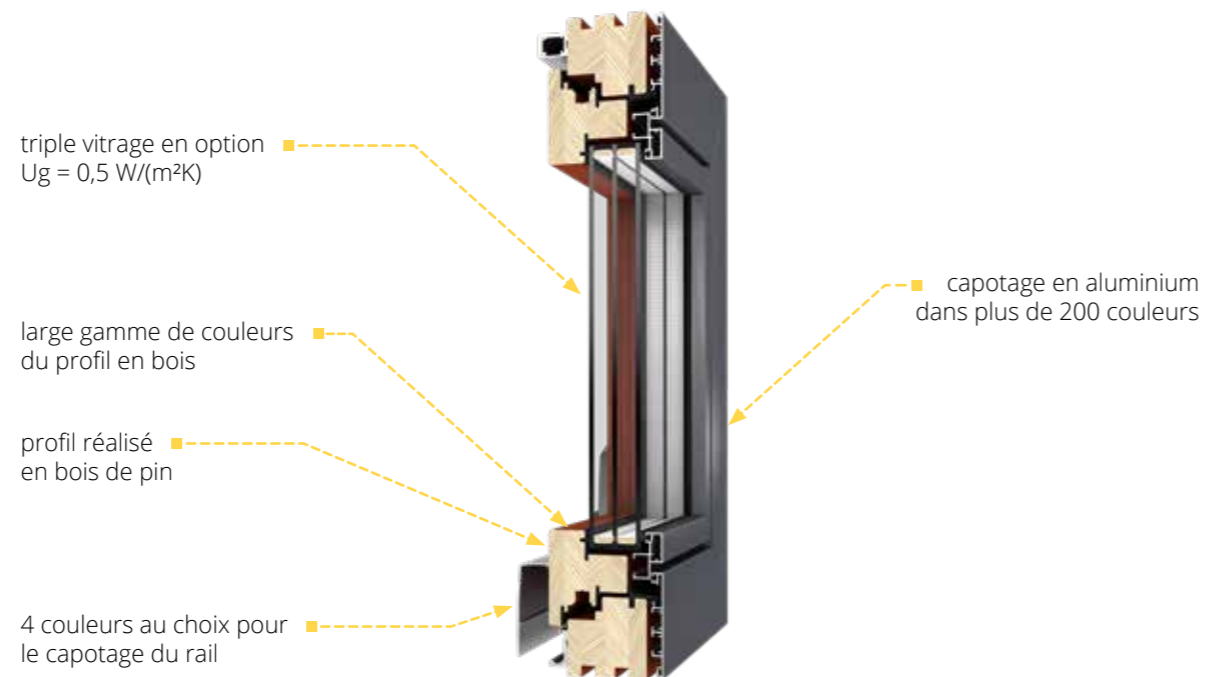
2

joints

\*plus de données à la page 77.

## CONSTRUCTION DU SYSTÈME

Possibilité de choisir parmi les profilés: 68 mm, 78 mm en deux essences de bois: trois ou quatre couches lamellés-collés: méréanti 450+, pin. La partie en aluminium de la fenêtre est disponible dans plus de 200 couleurs.



### Equipement standard:

- ferrures MACO MULTI-MATIC KS avec deux gâches anti-dégondage avec revêtement anticorrosion Silber-Look pour une protection à long terme et un bon fonctionnement des ferrures
- poignée en aluminium
- double vitrage (1 chambre) rempli d'argon, coefficient  $U_g = 1,1 \text{ W/(m}^2\text{K)}$
- cache-charnières en 4 couleurs: blanc, argent, brun clair, brun et noir
- un intercalaire en acier galvanisé ou un intercalaire chaud Swisspacer Ultimate
- couleurs standard pour la partie en bois (page 60), pour la partie en aluminium RAL mat : blanc (9016), anthracite (7016)





# FAÇADES / VÉRANDAS

Les dernières solutions technologiques permettent d'obtenir des façades uniques des bâtiments et des vérandas, qui attireront l'attention de tous les passants. Les excellents paramètres d'isolation thermique de nos vitrages combinés à des profilés en aluminium chauds, garantissent le plus grand confort d'utilisation pendant de nombreuses années.

ACCESSOIRES  
pg. 46

COULEURS  
pg. 62

## SYSTÈME DE FAÇADES MB-SR50N / SR50N HI

Les dernières solutions technologiques permettent d'obtenir des façades uniques de bâtiments qui attireront l'attention de tous les passants.

Les excellents paramètres d'isolation thermique de nos vitrages combinés avec des profilés en aluminium chauds garantissent le plus grand confort d'utilisation pendant de nombreuses années.

## CONSTRUCTION DU SYSTÈME

La largeur des montants et des traverses peut atteindre 50 mm et la profondeur d'installation est adaptée aux charges structurales de l'immeuble.

La structure des profilés est compatible avec nos autres systèmes de fenêtres et de portes. Dans MB-SR50N, afin d'améliorer les paramètres de transfert de chaleur, nous avons utilisé les systèmes avec rupture de pont thermique, et dans le cas des profilés MB-SR50N HI, nous utilisons en plus un insert isolant spécial à l'intérieur des sections et dans l'espace sous le verre.

triple vitrage  
 $U_g = 0,5 \text{ W/(m}^2\text{K)}$

pièce du système en aluminium dans plus de 200 couleurs



**SYSTÈME DE CONSTRUCTION  
EXTERNE  
MB-WG60**

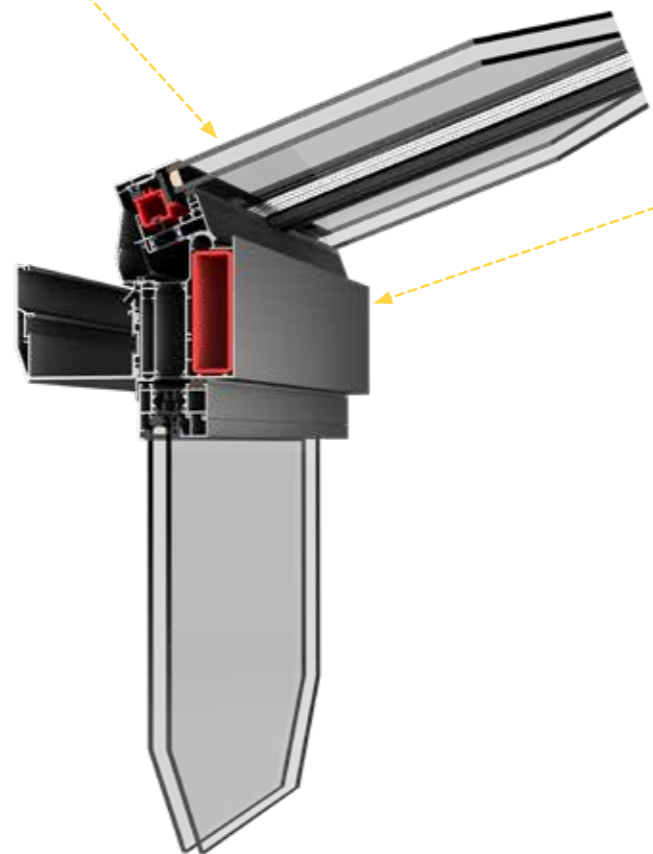
Le système moderne en aluminium vous permet de créer des vérandas. Les vérandas se distinguant par le maximum de lumière du jour et de haute efficacité énergétique.

Grâce à des profilés de construction spécialement conçus l'angle du toit peut être ajusté dans la plage de 5 à 45 degrés.

**CONSTRUCTION DU SYSTÈME**

Profilé aluminium à rupture de pont thermique compatible avec nos autres systèmes de fenêtres entre autres en PVC, aluminium et bois.

double vitrage  
Ug = 1,1 W/(m²K)



pièce du système en aluminium dans plus de 200 couleurs





# ACCESSOIRES


Une large gamme d'accessoires vous permet de personnaliser entièrement des fenêtres et des systèmes de coulissants. Avec nous, vous créez une menuiserie qui répondra à vos attentes.

## CROISILLONS

Créez un look élégant et unique de vos fenêtres. Un large éventail de possibilités de configuration, combinée aux plusieurs couleurs disponibles, permet de réaliser plusieurs arrangements intéressants

Les croisillons peuvent être utilisés dans tous nos systèmes de fenêtre et coulissants.



 \*Renseignez-vous auprès de votre revendeur ou contactez le service technique Drutex pour connaître la possibilité de réaliser un motif de croisillons particulier.



### A L'INTERIEUR DE LA FENÊTRE

#### Croisillons intégrés en aluminium

Croisillons intégrés d'une largeur de 8 mm, 18 mm, 26 mm ou 45 mm. Couleurs disponibles: blanc, or, argent, chêne doré, chêne foncé, acajou, noyer, macore, winchester, RAL 8022 (pour d'autres couleurs, demandez à votre revendeur).

#### Disponible pour le système:

- aluminium
- bois
- bois et aluminium

### TYPE VIENNOIS

#### Croisillons collés en bois

Croisillons extérieurs d'une largeur de 26 et 36 mm, disponibles dans une large gamme de couleurs.

#### Disponible pour le système:

- bois

- ✦ Pour les profils particuliers, les rejets d'eau de style rétro, donau - demandez à votre revendeur ou au service technique de la société Drutex.



## SEUILS DE PORTE-FENÊTRE

Les seuils de porte-fenêtre que nous proposons se caractérisent par la grande ergonomie d'utilisation, de la très bonne résistance de nos constructions et un coefficient d'isolation thermique. Ils sont parfaits pour toutes les zones climatiques.

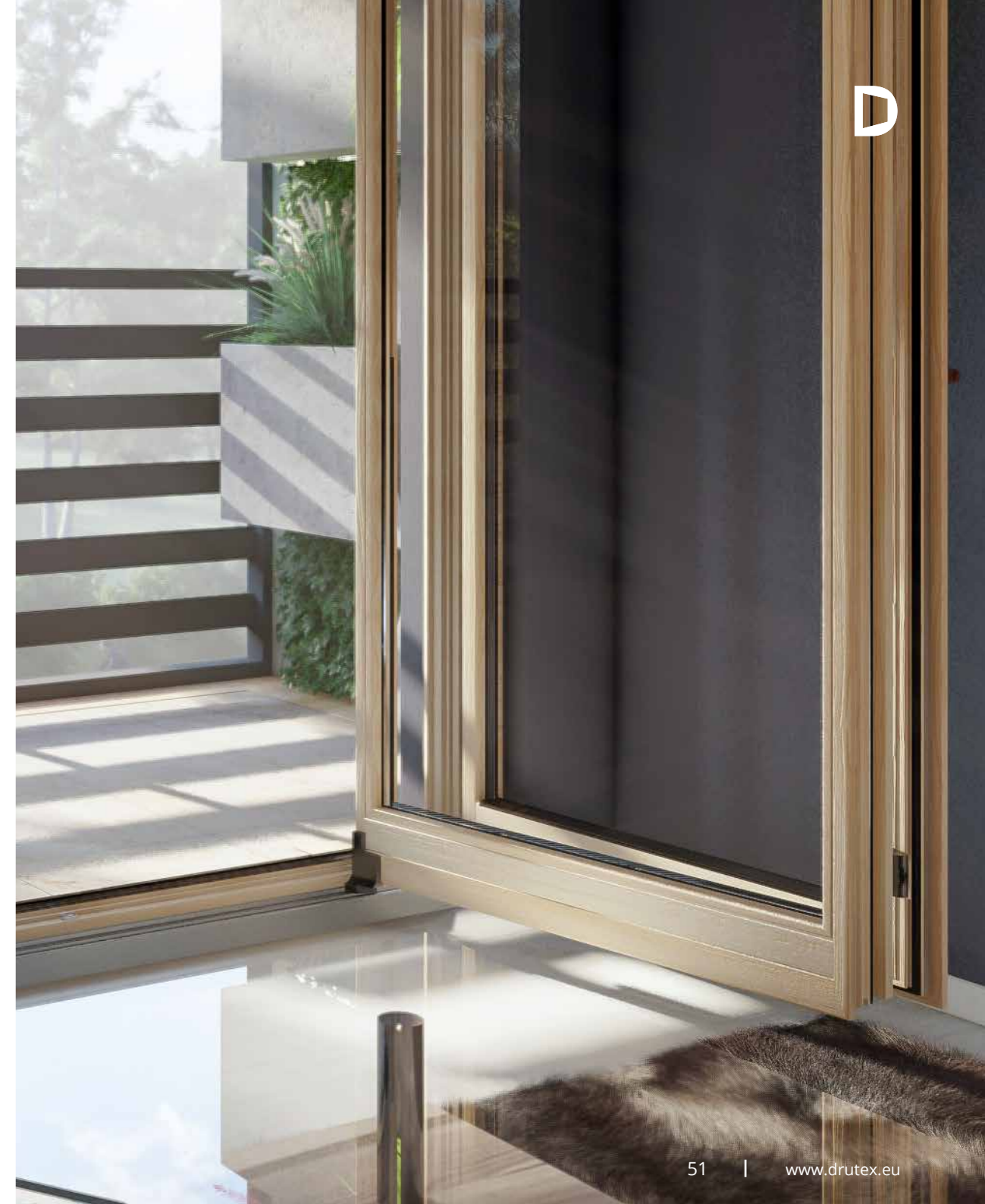
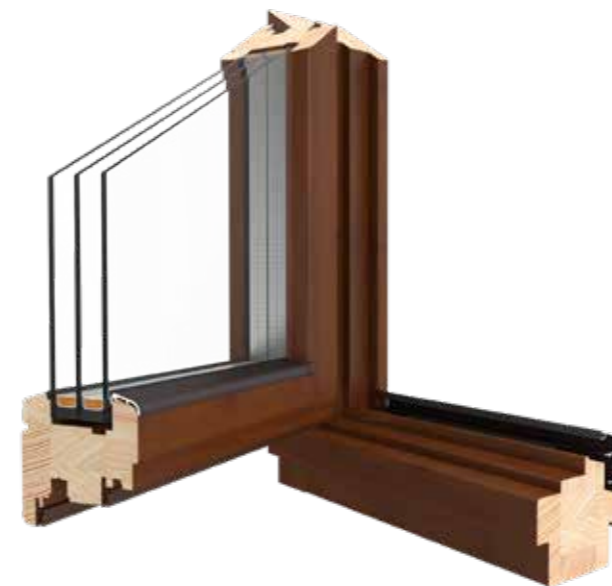
SEUIL EN ALUMINIUM 32 MM POUR LE SYSTÈME MB-86N SI



SEUIL EN ALUMINIUM POUR LE SYSTÈME:  
SOFTLINE, DUOLINE



SEUIL DE CADRE - STANDARD POUR  
TOUS LES SYSTÈMES EN BOIS



## POIGNÉES

Les poignées utilisées dans nos produits sont en aluminium et se distinguent non seulement par leur design élégant et les options de couleur disponibles, mais aussi par leur forme ergonomique. Les poignées peuvent être fournies en option à clé ou à bouton poussoir pour empêcher toute ouverture involontaire (une option particulièrement recommandée pour les chambres d'enfants).



POIGNÉE DE FENÊTRE DUBLIN



POIGNÉE DE FENÊTRE STANDARD



POIGNÉE DE FENÊTRE



POIGNÉE AUTOMATIQUE POUR SYSTÈME PSK



VOIR PLUS



## CONSTRUCTIONS ATYPIQUES

Nous proposons également des constructions atypiques de fenêtres dans les systèmes :

- MB-86N SI
- MB-70HI
- MB-45
- SOFTLINE
- DUOLINE

Pour la confirmation d'une construction atypique, contactez votre revendeur ou le département technique de Drutex.



CRÉER UN STYLE UNIQUE

D



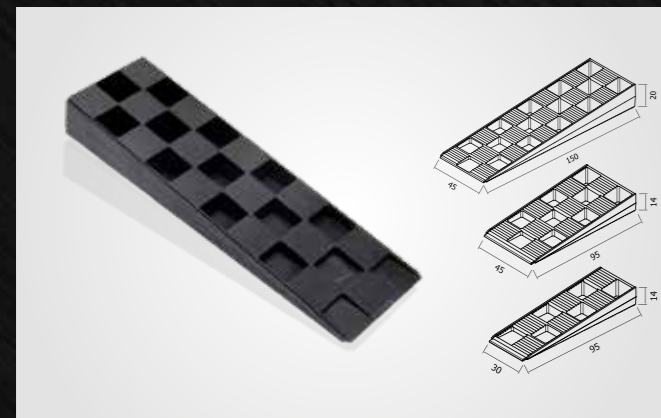
## FERRURES

Les ferrures utilisées par DRUTEX sont la solution parfaite en termes de sécurité et de fonctionnalité de la menuiserie.

En outre, il y a la possibilité d'utiliser des charnières invisibles

## CALES DE FENÊTRES

Il est possible de commander des cales de pose utilisées pour régler le niveau de la menuiserie pendant la pose.



**CHARNIÈRES STANDARD**



**CHARNIÈRES INVISIBLES**

invisibles lorsque la fenêtre est fermée



**FERME-IMPOSTE**

permet l'ouverture ou la fermeture mécanique de la fenêtre à soufflet dans des endroits avec un accès difficile



**CONTACT D'OUVERTURE**

le capteur magnétique d'ouverture de fenêtre et de porte d'entrée fait partie du système de contrôle d'accès Smart Home ou du système d'alarme



**FREIN À FRICTION**

protège contre l'ouverture ou la fermeture spontanée du vantail et d'une porte d'entrée

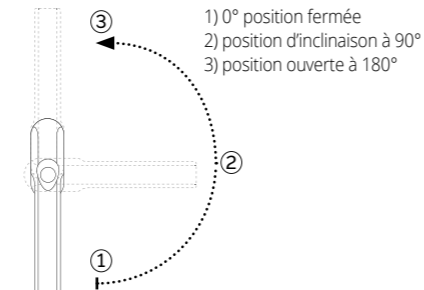


**CACHES CHARNIÈRES<sup>1</sup>**



**FERRURE TBT (TILT BEFORE TURN)**

Incline avant d'ouvrir- protection avec clé contre l'ouverture complète de la fenêtre



**POIGNÉE CUVETTE EN ALUMINIUM POUR LES PORTES-FENÊTRES<sup>2</sup>**

1) Couleurs disponibles:

**Standard:**

- blanc,
- brun,
- brun clair,
- argent.

**En option:**

- noir,
- Gold-look « en or »,
- titane,
- champagne,
- crème.

2) Couleurs disponibles:

- blanc RAL 9016,
- argent RAL 9006,
- brun RAL 8019,
- RAL 1036,
- RAL 7016.



- ferrures invisibles MACO Multi-Power, invisibles lorsque la fenêtre est fermée
- capacité de charge jusqu'à 150 kg

## CORNIÈRES ET PROFILÉS DE RECOUVREMENT


L'utilisation de cornières et de profilés de recouvrement permet l'installation de fenêtres sans qu'il soit nécessaire de démonter les anciens cadres de fenêtres. Cette solution est utilisée avec succès dans les bâtiments historiques ou lorsqu'il est nécessaire de prendre un soin particulier de la façade du bâtiment.

Disponible dans notre palette de couleur RAL et couleurs spéciales (pages 62-63).







## SYSTÈMES D'AÉRATION

Afin d'assurer le plus grand confort de vie, Drutex propose des aérations de haute qualité qui assurent une bonne ventilation et un apport d'air frais avec des fenêtres bien fermées.

 Pour l'application de la ventilation dans les systèmes PSK, consultez le département technique de DRUTEX.

### VUE DE L'INTÉRIEUR

<b>6-30 m³/h*</b>	<b>Aérateur à pression Aereco AMO</b>
	<p>1) Couleurs disponibles:</p> <ul style="list-style-type: none"> <li>■ blanc,</li> <li>■ RAL: 9005, 8001, 8017, 7016.</li> </ul>
<b>6,2-22 m³/h*</b>	<b>Aérateur à pression Ventair Simpress</b>
	<p>1) Couleurs disponibles:</p> <ul style="list-style-type: none"> <li>■ blanc,</li> <li>■ RAL: 8003, 8017, 7016.</li> </ul>
<b>7-28 m³/h*</b>	<b>Aérateur hygroréglable Aereco EXR</b>
	<p>1) Couleurs disponibles:</p> <ul style="list-style-type: none"> <li>■ blanc,</li> <li>■ RAL: 8001, 8017, 7016, 7045.</li> </ul>
<b>5-29 m³/h*</b>	<b>Aérateur hygroréglable Aereco EMM</b>
	<p>1) Couleurs disponibles:</p> <ul style="list-style-type: none"> <li>■ blanc,</li> <li>■ RAL: 8001, 8017, 7016, 7045.</li> </ul>

\* Cette mesure a été effectuée à 10 Pa- données du fabricant d'aérateur.

### LES AVANTAGES DES SYSTEMES D'AERATION:

- une ventilation moderne, naturelle et saine
- meilleur échange d'air
- confort thermique dans la pièce (pas de sensation de courant d'air comme avec des fenêtres ouvertes)
- la possibilité d'ajuster le flux d'air en fonction des conditions météorologiques
- réduction du risque d'humidité, de développement de moisissures et de champignons dans des pièces
- sécurité
- large éventail d'applications: fenêtres en bois, fenêtres en PVC, fenêtres en aluminium.



**5,2 m³/h\***

**Radaks**

Couleur disponible: blanc (joints noirs ou gris).



**5,6 m³/h\***

**Regel - air**

Couleur disponible: blanc (joints noirs ou gris).



**6,5 m³/h\***

**Maco Vent**

Couleur disponible: blanc (joints noirs ou gris).



**46,5 m³/h\***

**RENSON THM 90  
Aérateur avec larmier**

Couleurs disponibles:

- RAL: 7016, 8019, 9005, 9006, 9016,
- renseignez-vous sur les couleurs personnalisées auprès de votre revendeur ou de notre service commercial.

\* Cette mesure a été effectuée à 10 Pa- données du fabricant d'aérateur.



**RENSON THM 90**

## COULEURS DES FENÊTRES EN ALUMINIUM

EN NORME RAL 7016 MAT ET RAL 9016 MAT

Dans un soucis de la plus haute qualité des portes Drutex, basé sur l'un des ateliers de peinture en poudre les plus modernes au monde, propose une large gamme de couleurs de revêtements de peinture. Parmi elles, selon l'esthétique attendue, on trouve des peintures métallisées avec une structure, des peintures mates ou des peintures apportant des effets spéciaux.

Les couleurs s'appliquent également à la partie aluminium de la gamme de produits DUOLINE.

### PALETTE DE COULEURS



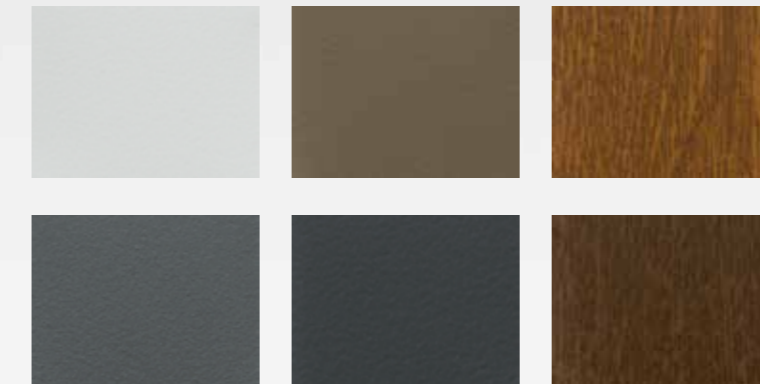
### EXEMPLES DE PEINTURES MÉTALLIQUES AVEC STRUCTURE

Obtenez une ambiance moderne et industrielle.



### EXEMPLES DE PEINTURES EFFETS SPÉCIAUX

Finition noble en harmonie avec la nature.

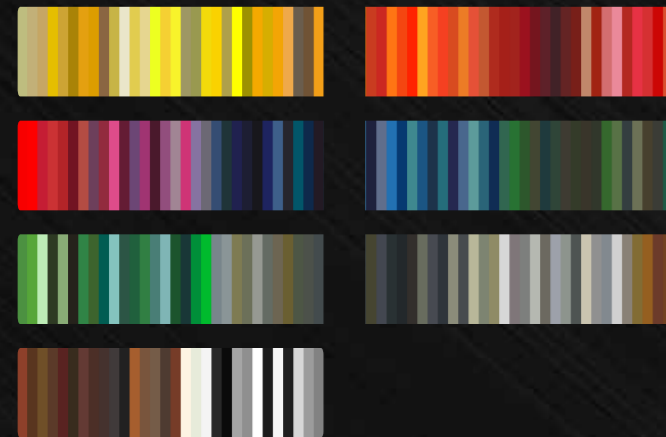


## COULEURS DES FENÊTRES EN BOIS

Grâce à une large gamme de peintures opaques, c'est-à-dire couvrant 100% de la structure du bois, et de peintures transparentes qui soulignent la structure caractéristique d'un bois donné et donnent la bonne couleur en même temps, les fenêtres extérieures en bois sont la réponse parfaite pour les clients qui apprécient non seulement les solutions classiques, mais aussi les tendances architecturales modernes.

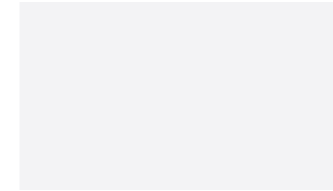
Les couleurs s'appliquent également à la partie en bois de la gamme de produits DUOLINE.

Couleurs non standard selon la palette RAL.



### COULEURS STANDARD

#### PIN VOIR LES COULEURS



Blanc opaque



Chêne clair



Teak



Acajou



Chêne foncé



Noyer



Palissandre

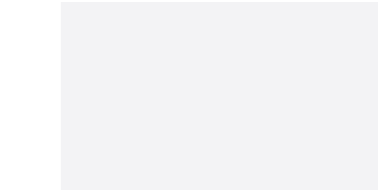


Incolore

#### MÉRANTI VOIR LES COULEURS



Chêne clair



Blanc opaque



Acajou



Teak



Noyer



Chêne foncé



Palissandre



Incolore

**IMPORTANT** - en option pour le système DUOLINE, nous proposons un vernis incolore pour la partie bois de la fenêtre (intérieur).

Selon le type de bois utilisé, la couleur peut différer du motif.

\* Le visuel peut différer de la réalité.

De plus, des couleurs opaques non standards selon la palette RAL et des finitions translucides selon la gamme de couleurs Sikkens sont disponibles. Des menuiseries non peintes sont également proposées – soit avec un produit de protection du bois incolore, soit sous forme de bois brut.

## VITRAGES

Notre offre comprend de nombreux types de vitrage, qui se caractérisent par la plus haute qualité de fabrication. Choisissez des vitrages pour votre fenêtre qui répondront à vos attentes et donneront à l'intérieur un caractère unique.

Nous produisons des vitrages isolants depuis 1994. Nous disposons d'une installation moderne de trempe du verre et de nos propres laboratoires de recherche qui garantissent la plus haute qualité des vitrages que nous utilisons.

Les vitrages que nous fabriquons peuvent être équipés de capillaires spéciaux pour égaliser la pression à l'intérieur du vitrage avec la pression atmosphérique. Grâce à cette solution, les vitrages conviennent aussi bien aux sites côtiers qu'à ceux situés en haute montagne.



Possibilité d'effectuer des vitrages sablés personnalisés (en 3 nuances de gris)\* ou utiliser de motifs prêts à l'emploi.

## REPLISSAGE ENTRE LES VITRAGES

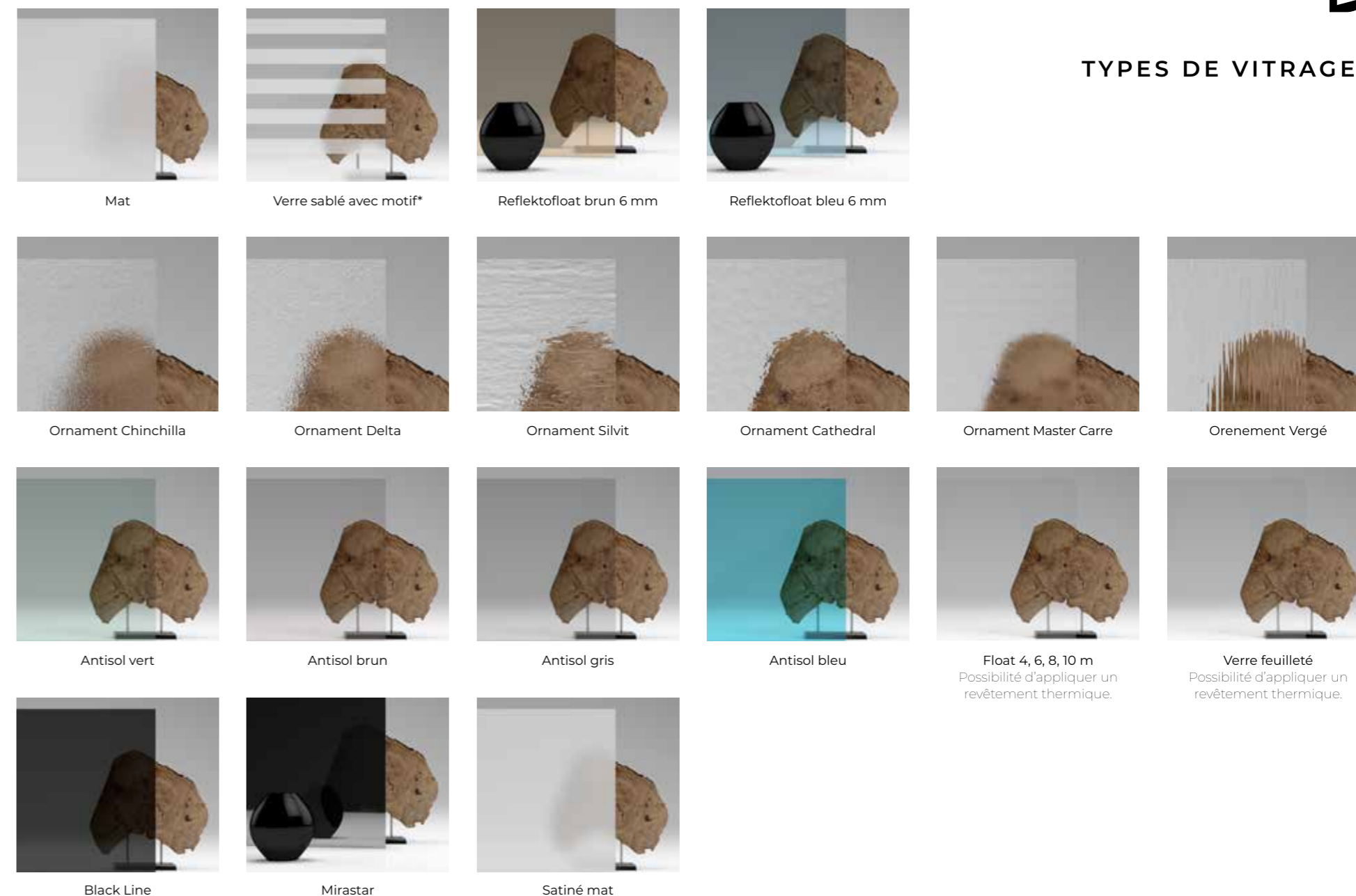
- **ARGON** - tous les vitrages sont remplis d'argon en standard, ce qui garantit une très bonne isolation thermique. En conséquence, nous avons obtenu des vitrages de coefficient Ug de 1.1 jusqu'à 0,5 W/(m²K).



tamis moléculaire pour absorber l'excès d'humidité

Un triple vitrage (à 2 chambres) de 48 mm, avec l'intercalaire en acier galvanisé.

## TYPES DE VITRAGE



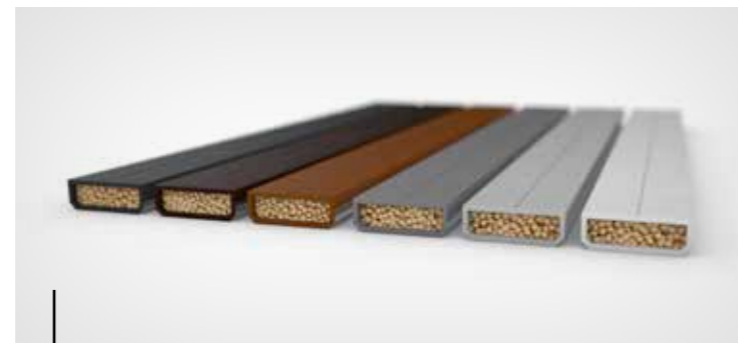
\*Pour le sablage, contactez le département technique de Drutex ou demandez à votre revendeur.

## INTERCALAIRES

Les intercalaires contribuent à l'amélioration de l'isolation thermique du vitrage. En standard, Drutex propose des intercalaires en acier galvanisé, qui se distinguent par une très bonne isolation thermique, bien meilleure que les intercalaires en aluminium. Les intercalaires warm edge en PVC Swisspacer Ultimate sont disponibles en option.

### Intercalaire en acier galvanisé

Standard proposé avec chaque vitrage isolant.



### Intercalaire Swisspacer

Cadre Swisspacer Ultimate, en option, disponible en noir, brun foncé, brun clair, gris, gris clair et blanc.



## MAISON INTELLIGENTE ET VOUS AVEZ TOUT SOUS CONTRÔLE

Les systèmes intelligents de contrôle de l'automatisation des fenêtres à l'aide d'une télécommande, d'une tablette ou d'un smartphone gagnent de plus en plus en popularité auprès des clients, ce qui vous permet de gérer le système à distance, pendant votre absence.

Il est possible d'ouvrir et de fermer les fenêtres individuellement, en groupe ainsi que de programmer l'heure et de se connecter avec d'autres systèmes intelligents de la maison.

## AUTOMATIQUE G-U

Un système moderne conçu pour les solutions de système HS.

### Fonctions:

- ouverture et fermeture
- contrôle par télécommande ou application



### TaHoma® switch

Fenêtres, portes, volets monoblocs, brise-soleil orientables, portails et portillons qui, grâce à l'unité de contrôle intelligente Somfy - TaHoma® peuvent s'ouvrir ou se fermer toutes seules à des moments de la journée choisis, elles peuvent se réorienter ou se manipuler en groupes intégrés ou individuellement, nous offrant ainsi un contrôle et une surveillance totale de notre maison, même lorsque nous ne sommes pas à l'intérieur. TaHoma® switch vous permet également de gérer l'éclairage de votre maison et de votre jardin.



### Ligne de produits BleBox

Il s'agit d'appareils miniatures qui vous permettent d'ouvrir et de fermer des portes, des fenêtres, marquises, volets monoblocs, brise-soleil orientables, des portails, de gérer l'éclairage ou le système d'alarme via votre smartphone et votre tablette, également de n'importe où dans le monde.



OPTIONS SUPPLÉMENTAIRES DES FENÊTRES	MB-86N SI	MB-79N SI	MB-70HI	MB-45	SOFTLINE	DUOLINE
max Ug = * W/(m²K) pour le vitrage	*0,5	*0,5	*0,5	*1,1	*SL 68 = 0,8 *SL 78 = 0,6 *SL 88 = 0,5	*DL 68 = 0,6 *DL 78 = 0,5 *DL 88 = 0,5
vitrage à isolation acoustique accrue, feuilleté (sécurité et antieffraction), ornemental, à protection solaire, miroir et sablé	*	*	*	*	*	*
intercalaire warm edge Swisspacer Ultimate, disponible en 3 variantes de couleur: noir, gris, brun	*	*	*	*	*	*
charnières invisibles MACO Multi-Power dans la rainure de fixation (invisible lorsque la fenêtre est fermée) ainsi que les ferrures COMFORT ou TBT	*	*	*	*	*	*
possibilité de choisir des joints de couleur gris, *z ) joints de vitrage en blanc, chêne doré, brun sépia	-	-	-	-	*z	*z
poignées sur un meneau mobile	-	-	-	-	*	*
*a) couvre-charnières dans des couleurs non standard : titane, champagne, crème, noir et or, *b) pour l'aluminium en noir blanc, argent et brun	*b	*b	*b	*b	*a	*a
blocage d'ouverture	*	*	*	*	*	*
l'application des aérateurs au choix	*	*	*	*	*	*
possibilité d'utiliser des croisillons en aluminium à l'intérieur du vitrage en largeur 8 mm, 18 mm, 26 mm ou 45 mm	*	*	*	*	*	*
possibilité d'utiliser des croisillons en bois à l'extérieur du vitrage en largeur 26 mm et 36 mm	-	-	-	-	*	-
volets roulants, brise-soleil orientables et moustiquaires	*	*	*	*	*	*
possibilité d'utiliser des cornières et des profils de masquage	-	-	-	-	*	*
automatisation du type maison intelligente	*	*	*	*	*	*
large gamme de profilés supplémentaires (profilés de jonction, élargisseurs, pièce d'appui)	*	*	*	*	*	*
possibilité d'utiliser des seuils dédiés	-	*	-	-	*	*

OPTIONS SUPPLÉMENTAIRES SYSTÈMES COULISSANTS	MB-86 FOLD LINE HD	MB-77 HS HI	MB-77HS HI MONORAIL	MB-70 PSK MB-70HI PSK	SOFTLINE 68	SOFTLINE HS	SOFTLINE PSK	DUOLINE HS	DUOLINE PSK
max Ug = * W/(m²K) pour le vitrage	*0,5	*0,5	*0,5	*0,5	*0,8	*SL 68 = 0,8 *SL 78 = 0,6 *SL 88 = 0,5	*SL 68 = 0,8 *SL 78 = 0,6 *SL 88 = 0,5	*DL 68 = 0,6 *DL 78 = 0,5 *DL 88 = 0,5	*DL 68 = 0,6 *DL 78 = 0,5 *DL 88 = 0,5
vitrage à isolation acoustique accrue, feuilleté (sécurité et antieffraction), ornemental, à protection solaire, miroir et sablé	*	*	*	*	*	*	*	*	*
Cadre warm edge Swisspacer Ultimate, disponible en option dans 6 coloris : noir, brun foncé, brun clair, gris, gris clair et blanc	*	*	*	*	*	*	*	*	*
des chariots de système d'une capacité de charge de 400 kg	-	*	*	-	-	*	-	*	-
possibilité de choisir des joints de couleur gris, *z ) joints de vitrage en blanc, chêne doré, brun sépia	-	-	-	-	*z	*z	*z	*z	*z
ferrure à enclenchement automatique MACO SKB-Z	-	-	-	*	-	-	*	-	*
l'application des aérateurs au choix	*	*	*	*	*	*	*	*	*
possibilité d'utiliser des croisillons en aluminium à l'intérieur du vitrage en largeur 8 mm, 18 mm, 26 mm ou 45 mm	*	*	*	*	*	*	*	*	*
possibilité d'utiliser des croisillons en bois à l'extérieur du vitrage en largeur 26 mm et 36 mm	-	-	-	-	*	*	*	-	-
volets roulants, brise-soleil orientables et moustiquaires	*	*	*	*	*	*	*	*	*
automatisation du type maison intelligente	-	*	*	-	-	*	*	-	*
possibilité d'utiliser des seuils dédiés	*	-	-	-	-	*	-	*	-

# INFORMATIONS SYSTÈMES DE FENÊTRES



## INFORMATIONS

MATÉRIAUX	MB-86N SI	MB-79N SI	MB-70HI	MB-45	SOFTLINE	DUOLINE
ISOLATION THERMIQUE Uw	0,76 W/(m²K) <sup>1</sup>	0,81 W/(m²K) <sup>1</sup>	0,96 W/(m²K) <sup>1</sup>	sans objet	68 Uw = 1,08 W/(m²K) <sup>2</sup> 78 Uw = 0,9 W/(m²K) <sup>2</sup> 88 Uw = 0,8 W/(m²K) <sup>2</sup>	68 Uw = 0,90 W/(m²K) <sup>3</sup> 78 Uw = 0,84 W/(m²K) <sup>4</sup> 88 Uw = 0,79 W/(m²K) <sup>4</sup>
NOMBRE DE JOINTS	2	2	2	2	2	3
VITRAGE STANDARD	Ug = 1,1 W/(m²K) double vitrage (à 1 chambre) rempli d'argon, un intercalaire en acier galvanisé ou un intercalaire chaud Swisspacer Ultimate	Ug = 1,1 W/(m²K) double vitrage (à 1 chambre) rempli d'argon, un intercalaire en acier galvanisé ou un intercalaire chaud Swisspacer Ultimate	Ug = 1,1 W/(m²K) double vitrage (à 1 chambre) rempli d'argon, un intercalaire en acier galvanisé ou un intercalaire chaud Swisspacer Ultimate	Ug = 1,1 W/(m²K) double vitrage (à 1 chambre) rempli d'argon, un intercalaire en acier galvanisé ou un intercalaire chaud Swisspacer Ultimate	Ug = 1,1 W/(m²K) double vitrage (à 1 chambre) rempli d'argon, un intercalaire en acier galvanisé ou un intercalaire chaud Swisspacer Ultimate	Ug = 1,1 W/(m²K) double vitrage (à 1 chambre) rempli d'argon, un intercalaire en acier galvanisé ou un intercalaire chaud Swisspacer Ultimate
ÉPAISSEUR DU VITRAGE MIN. - MAX.	17,5-70 mm	23,5-62 mm	23,5-62 mm	1,5-37 mm	Softline 68 jusqu'à 32 mm Softline 78 jusqu'à 44 mm Softline 88 jusqu'à 54 mm	Duoline 68: jusqu'à 46 mm Duoline 78: jusqu'à 50 mm Duoline 88: jusqu'à 58 mm
PROFONDEUR DE LA CONSTRUCTION	77 mm	70 mm	70 mm	45 mm	68, 78 lub 88 mm	Duoline 68 - 82 mm Duoline 78 - 92 mm Duoline 88 - 102 mm
SEUIL STANDARD	Seuil dormant	Seuil dormant	Seuil dormant	Seuil dormant	Seuil dormant	Seuil dormant

<sup>1</sup> Pour une fenêtre de dimension 1230x1480 mm - avec un vitrage Ug = 0,5 W/(m²K) - rempli d'argon, avec un intercalaire à bord chaud Swisspacer - méthode de calcul

<sup>2</sup> Pour une fenêtre de dimension 1230x1480 mm - Méthode de calcul, bois meranti avec un vitrage Ug = 0,8 W/(m²K) - rempli d'argon, avec un intercalaire à bord chaud Swisspacer

<sup>3</sup> Pour une fenêtre de dimension 1230x1480 mm - Méthode de calcul, bois meranti avec un vitrage Ug = 0,6 W/(m²K) - rempli d'argon, avec un intercalaire à bord chaud Swisspacer

<sup>4</sup> Pour une fenêtre de dimension 1230x1480 mm - Méthode de calcul, bois meranti avec un vitrage Ug = 0,5 W/(m²K) - rempli d'argon, avec un intercalaire à bord chaud Swisspacer

# INFORMATION SYSTÈMES COULISSANTS



INFORMATIONS	MB-86 FOLD LINE HD	MB-77HS HI	MB-77HS HI MONORAIL	SOFTLINE 68	SOFTLINE HS	SOFTLINE PSK	DUOLINE HS	DUOLINE PSK
MATÉRIAUX	aluminium	aluminium	aluminium	bois	bois	bois	bois + aluminium	bois + aluminium
ISOLATION THERMIQUE UW	Uw = 1,1 W/(m <sup>2</sup> K) <sup>1</sup>	Uw = 1,0 W/(m <sup>2</sup> K) <sup>2</sup>	Uw = 0,75 W/(m <sup>2</sup> K) <sup>3</sup>	pin Uw = 1,09 W/(m <sup>2</sup> K) <sup>*4</sup> méranti Uw = 1,04 W/(m <sup>2</sup> K) <sup>*4</sup>	68 Uw = 1,08 W/(m <sup>2</sup> K) <sup>*5</sup> 78 Uw = 0,9 W/(m <sup>2</sup> K) <sup>*6</sup> 88 Uw = 0,8 W/(m <sup>2</sup> K) <sup>*7</sup>	pin 68 Uw = 1,06 W/(m <sup>2</sup> K) <sup>*8</sup> pin 78 Uw = 0,87 W/(m <sup>2</sup> K) <sup>*9</sup> pin 88 Uw = 0,77 W/(m <sup>2</sup> K) <sup>*10</sup> méranti 68 Uw = 1,01 W/(m <sup>2</sup> K) <sup>*8</sup> méranti 78 Uw = 0,83 W/(m <sup>2</sup> K) <sup>*9</sup> méranti 88 Uw = 0,73 W/(m <sup>2</sup> K) <sup>*10</sup>	pin 68 Uw = 1,0 W/(m <sup>2</sup> K) <sup>*5</sup> pin 78 Uw = 0,85 W/(m <sup>2</sup> K) <sup>*6</sup> pin 88 Uw = 0,79 W/(m <sup>2</sup> K) <sup>*7</sup> méranti 68 Uw = 0,96 W/(m <sup>2</sup> K) <sup>*5</sup> méranti 78 Uw = 0,80 W/(m <sup>2</sup> K) <sup>*6</sup> méranti 88 Uw = 0,75 W/(m <sup>2</sup> K) <sup>*7</sup>	pin 68 Uw = 0,93 W/(m <sup>2</sup> K) <sup>*11</sup> pin 78 Uw = 0,75 W/(m <sup>2</sup> K) <sup>*12</sup> méranti 68 Uw = 0,90 W/(m <sup>2</sup> K) <sup>*11</sup> méranti 78 Uw = 0,71 W/(m <sup>2</sup> K) <sup>*12</sup>
NOMBRE DE JOINTS	2	2	2	2	2	2	3	3
VITRAGE STANDARD	Ug = 1,1 W/(m <sup>2</sup> K) double vitrage (à 1 chambre) rempli d'argon, un intercalaire en acier galvanisé ou un intercalaire chaud Swisspacer Ultimate	Ug = 1,1 W/(m <sup>2</sup> K) double vitrage (à 1 chambre) rempli d'argon, un intercalaire en acier galvanisé ou un intercalaire chaud Swisspacer Ultimate	Ug = 1,1 W/(m <sup>2</sup> K) double vitrage (à 1 chambre) rempli d'argon, un intercalaire en acier galvanisé ou un intercalaire chaud Swisspacer Ultimate	Ug = 1,1 W/(m <sup>2</sup> K) double vitrage (à 1 chambre) rempli d'argon, un intercalaire en acier galvanisé ou un intercalaire chaud Swisspacer Ultimate	Ug = 1,1 W/(m <sup>2</sup> K) double vitrage (à 1 chambre) rempli d'argon, un intercalaire en acier galvanisé ou un intercalaire chaud Swisspacer Ultimate	Softline 68 i 78: Ug = 1,1 W/(m <sup>2</sup> K) double vitrage (à 1 chambre) rempli d'argon, un intercalaire en acier galvanisé ou un intercalaire chaud Swisspacer Ultimate Softline 88: Ug = 0,5 W/(m <sup>2</sup> K) triple vitrage (à 2 chambres) rempli d'argon, un intercalaire en acier galvanisé ou un intercalaire chaud Swisspacer Ultimate	Ug = 1,1 W/(m <sup>2</sup> K) double vitrage (à 1 chambre) rempli d'argon, un intercalaire en acier galvanisé ou un intercalaire chaud Swisspacer Ultimate	Ug = 1,1 W/(m <sup>2</sup> K) double vitrage (à 1 chambre) rempli d'argon, un intercalaire en acier galvanisé ou un intercalaire chaud Swisspacer Ultimate
ÉPAISSEUR DU VITRAGE MIN. - MAX.	13-61 mm	9-61 mm	9-61 mm	24-32 mm	SL 68: 24-32 mm SL 78: 24-44 mm SL 88: 24-54 mm	SL 68: 24-32 mm SL 78: 24-44 mm SL 88: 24-54 mm	DL 68: 24-44 mm DL 78: 24-50 mm DL 88: 32-58 mm	DL 68: 24-44 mm DL 78: 24-50 mm
PROFONDEUR DE LA CONSTRUCTION	86 mm	174 mm	174 mm	68 mm	SL 68: 164 mm SL 78: 184 mm SL 88: 204 mm	68, 78 ou 88 mm	DL 68: 194 mm DL 78: 214 mm DL 88: 234 mm	DL 68: 82 mm DL 78: 92 mm
SEUIL STANDARD	Seuil plat	Seuil plat	Seuil plat	Seuil dormant	Seuil plat	Seuil dormant	Seuil dormant	Seuil dormant

\*1 pour le système accordéon à 3 rails des dimensions 3000x2500 mm avec le vitrage: T4 + 18 SwissSpacer Ultimate + FL4 + 18 SwissSpacer Ultimate + T4 - méthode de calcul

\*2 pour les constructions de 4000x2000 mm avec le vitrage: T4 + 18 SwissSpacer Ultimate + FL4 + 18 SwissSpacer Ultimate + T4 - méthode de calcul

\*3 pour les constructions de 2700x2300 mm avec le vitrage: T4 + 18 SwissSpacer Ultimate + FL4 + 18 SwissSpacer Ultimate + T4 - méthode de calcul

\*4 pour les constructions de 2900x2450 mm avec le vitrage de UG=0.8W/(m<sup>2</sup>K) + SwissSpacer Ultimate - méthode de calcul

\*5 pour les constructions de 3600x2450 mm avec le vitrage de UG=0.8W/(m<sup>2</sup>K) + SwissSpacer Ultimate - méthode de calcul

\*6 pour les constructions de 3600x2450 mm avec le vitrage de UG=0.6W/(m<sup>2</sup>K) + SwissSpacer Ultimate - méthode de calcul

\*7 pour les constructions de 3600x2450 mm avec le vitrage de UG=0.5W/(m<sup>2</sup>K) + SwissSpacer Ultimate - méthode de calcul

\*8 pour les constructions de 2600x2260 mm avec le vitrage de UG=0.8W/(m<sup>2</sup>K) + SwissSpacer Ultimate - méthode de calcul

\*9 pour les constructions de 2600x2260 mm avec le vitrage de UG=0.6W/(m<sup>2</sup>K) + SwissSpacer Ultimate - méthode de calcul

\*10 pour les constructions de 2600x2260 mm avec le vitrage de UG=0.5W/(m<sup>2</sup>K) + SwissSpacer Ultimate - méthode de calcul

\*11 pour les constructions de 2600x2260 mm avec le vitrage de UG=0.7W/(m<sup>2</sup>K) + SwissSpacer Ultimate - méthode de calcul

\*12 pour les constructions de 2600x2260 mm avec le vitrage de UG=0.6W/(m<sup>2</sup>K) + SwissSpacer Ultimate - méthode de calcul



## FENÊTRES EN PVC



## SYSTÈMES COULISSANTS PVC



## VOLETS ROULANTS BRISES SOLEIL ORIENTABLES (BSO) MOUSTIQUAIRES



D



## PORTE PVC , ALUMINIUM , BOIS

Une porte d'entrée Drutex se caractérise par de très bons paramètres d'isolation thermique de diverses possibilités d'aménagement et d'utilité de design moderne et de sécurité. Les composants et les équipements utilisés dans la production combinés à la plus haute qualité ont permis d'obtenir un produit du XXI<sup>e</sup> siècle.

DRUTEX est aujourd'hui l'un des plus grands fabricants de fenêtres et portes d'entrée en Europe. Ce n'est pas seulement l'une des marques polonaises les plus innovantes et les plus fiables, mais aussi le reflet du succès de l'esprit d'entreprise polonaise dans le monde entier.

La société (basée à 100% sur le capital polonais) est dirigée dès le début par son fondateur M. Leszek Gierszewski.

Drutex gagne les cœurs des clients grâce à une garantie de haute qualité, à l'innovation et à la fiabilité. En raison d'une offre très riche de produits, l'avancement technologique, la mise à disposition du département de recherche en interne, une grande efficacité opérationnelle, un délai de fabrication et de livraison très rapide la société fait augmenter d'une année à l'autre le nombre de clients et de revendeurs. Chaque produit est individualisé, fabriqué pour un client spécifique. L'offre de Drutex se dessine également avec ses portes d'entrée en PVC, en alu et en bois, ses volets roulants, BSO, mur-rideaux mais aussi ses vérandas. Les menuiseries extérieures signées Drutex sont expédiées dans différents pays sur les 6 continents.

Drutex a été apprécié par des millions de clients très contents ainsi que par des experts indépendants qui lui ont attribué beaucoup de prix prestigieux dont: Diamant de Forbes, EU Standard, Médaille Européenne, Titre de Superbrands, Plus X Award 2017.



jusqu'à 7000  
fenêtres par  
jour



4000  
employés



700+  
véhicules



118.000 m<sup>2</sup>  
de surface de  
fabrication

Livraison rapide

Depuis 1985

