

Fenêtres PVC

La fenêtre Iglo Energy est un produit original de Drutex, doté d'un système de joints innovants, qui garantit d'excellents paramètres en ce qui concerne les économies d'énergie. C'est la première solution au monde mettant en œuvre le joint central en EPDM expansé. Le système garantit également des performances exceptionnelles au niveau d'étanchéité à l'air, à l'eau et de résistance au vent. C'est la solution idéale pour les maisons à basse consommation d'énergie et les maisons passives.

Caractéristiques:

Profil

Profilés à 7 chambres de classe A pour dormant et ouvrant, fabriqués exclusivement à partir de matériaux non recyclés, de 82 mm d'épaisseur.

Vitrage

Possibilité de triple vitrage 4/18/4/18/4 au coefficient de transmission thermique $U_g = 0,5 \text{ W}/(\text{m}^2\text{K})$.

Ferrures

En standard, ferrages Maco Multi Matic KS avec revêtement de protection Silber-Look, équipées de deux crochets anti-dégondage et d'un dispositif de levage du vantail avec un système anti-fausse manoeuvre de la poignée.

Possibilité de charnières invisibles et de solutions correspondant à la classe antieffraction RC2.

Joint d'étanchéité

La fenêtre est dotée d'un système innovant de joints en EPDM expansé, disponible uniquement dans l'offre de Drutex S.A., qui garantit d'excellents paramètres de performance énergétique. Les joints en EPDM sont disponibles en noir et en gris.

Couleurs

Une riche palette de couleurs des films de plaxage Renolit offre de nombreuses possibilités de décoration intérieure.

Transfert thermique

$U_w = 0,79 \text{ W}/(\text{m}^2\text{K})^*$ pour un triple vitrage rempli d'argon

Isolation phonique

37-46 dB

* pour une fenêtre de dimensions 1500x1500 selon l'essai réalisé par l'institut CSI en République Tchèque

Drutex S.A.

Lęborska 31 • 77-100 Bytów • Pologne

+48 59 822 91 01 • WWW.DRUTEX.EU • DRUTEX@DRUTEX.EU

+48 59 822 91 04

Les informations présentées dans la présente notice publicitaire ont uniquement un caractère informatif. Les spécifications du produit doivent être vérifiées et comparées avec les données techniques fournies par le fabricant.

D
DRUTEX
ENGINEERED FOR YOU



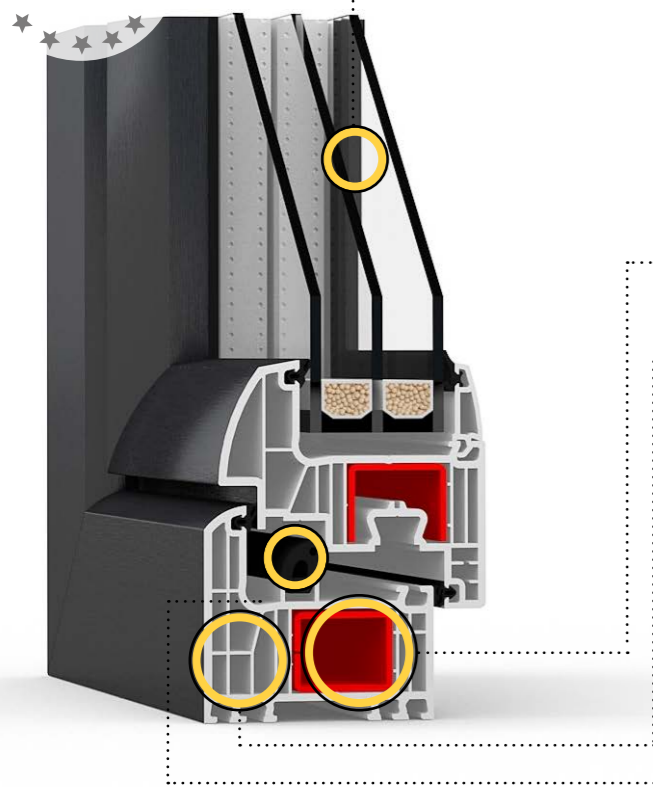
Iglo Energy

PVC-FENSTER

WWW.DRUTEX.EU

Design moderne, technologie innovante et excellente performance énergétique dans une fenêtre!

★ ★ ★ ★ ★
PROFIL
Classe A



Iglo Energy

- L'utilisation de vitres avec revêtement à basse émissivité et au coefficient de transmission thermique allant jusqu'à $U_g = 0,5 \text{ W/(m}^2\text{K)}$ permet de réaliser d'importantes économies d'énergie.

- Les ferrures Maco Multi Matic KS, proposées en série, sont équipées d'un dispositif de levage du vantail avec un système anti-fausse manœuvre, ce qui permet de manœuvrer sans effort même des vantaux très lourds.

- Une grande chambre du profilé avec renfort en acier garantit résistance et stabilité.

- Les fenêtres qui sont réalisées en profils à 7 chambres de classe A, de profondeur de 82 mm, permettent d'obtenir d'importantes économies d'énergie. Le nombre optimal et la taille des chambres garantissent d'excellents paramètres en ce qui concerne la transmission thermique.

- La fenêtre est équipée d'un système de triple joint: extérieur et intérieur en EPDM et central en EPDM expansé, ce qui assure d'importantes économies d'énergie. La fenêtre standard est dotée en outre d'un profilé de support à cinq chambres avec joint intérieur qui améliore son étanchéité et ses paramètres d'isolation thermique.

★ ★ ★ ★ ★
PROFIL
Classe A



Iglo Energy Classic

* Pour une fenêtre de dimensions 1500x1500 selon l'essai réalisé par l'institut CSI en République Tchèque

Découvrez les avantages d'Iglo Energy



Economies d'énergie, grâce à la structure optimale du profil, au système de joint d'étanchéité spécialement conçu en EPDM expansé et grâce aux vitrages à faible coefficient de transmission thermique.

Design moderne assuré par la forme arrondie et fine des profilés.

Haut niveau de sécurité assuré par des ferrures avec deux pions antidégondage, proposées en série. Les systèmes de commande intelligente à l'aide d'une télécommande, d'une tablette ou d'appareils mobiles, garantissent la fonctionnalité, la sécurité d'exploitation des fenêtres et permettent d'y intégrer les systèmes d'alarme.

Structure résistante grâce à un profilé stable avec renfort complet en acier. Les crochets anti-dégondage sont vissés dans l'acier du renfort, l'ouvrant est équipé d'un renfort en « U ».

La richesse des coloris des systèmes permet une grande liberté d'arrangement intérieur; l'offre comprend une large gamme de revêtements Renolit.

Excellents paramètres d'étanchéité à l'air et à l'eau, grâce au triple joint.

Excellente résistance au vent, grâce au renfort optimal.

Design moderne, technologie innovante et excellente performance énergétique dans une fenêtre!

Large choix de films de couleur Renolit:



ENGINEERED FOR YOU